

## Благодарим вас

за покупку одного из лучших подвесных двигателей. Вы сделали разумное вложение, которое позволит вам получать удовольствие от катания на лодке. Ваш подвесной двигатель изготовлен компанией «Mercury Marine», которая с 1939 года является мировым лидером в области морских технологий и судостроения. В течение всех этих лет работы нашей целью всегда оставался выпуск изделий самого высокого качества. Благодаря этому компания «Mercury Marine» заслужила репутацию организации, обеспечивающей строгий контроль качества, совершенство, долговечность, длительное сохранение эксплуатационных параметров двигателей и предоставляющей самую лучшую послепродажную поддержку.

Прежде чем начать эксплуатацию подвесного двигателя, внимательно прочитайте, пожалуйста, настоящую инструкцию. Она написана для того, чтобы помочь вам в эксплуатации и безопасном использовании вашего двигателя и уходе за ним.

Все сотрудники нашей компании горды тем, что участвовали в изготовлении этого подвесного двигателя, и мы желаем вам приятного и безопасного катания на лодке в течение многих лет.

Еще раз благодарим за доверие, оказанное компании «Mercury Marine».

## Правила EPA относительно выхлопа

Подвесные двигатели компании Mercury Marine в США сертифицированы Агентством Соединенных Штатов по защите окружающей среды (EPA) как соответствующие требованиям правил по контролю за загрязнением воздуха, создаваемым новыми подвесными двигателями. Эта сертификация действительна при условии, что определенные регулировки выполняются в соответствии с заводскими стандартами. По этой причине следует строго соблюдать заводскую методику обслуживания изделия и там, где это практично, возвращаться к первоначальному конструктивному намерению. **Техническое обслуживание, ремонт или замена устройств и систем контроля выхлопа могут выполняться любой организацией или любым лицом, производящими ремонт судовых двигателей.**

Двигатели имеют маркировку в виде ярлыка с информацией о контроле выхлопа, что представляет собой постоянное свидетельство о сертификации EPA.

### ▲ ПРЕДУПРЕЖДЕНИЕ

**В выхлопе у данного двигателя содержатся химические соединения, которые в штате Калифорния признаны вызывающими онкологические заболевания, патологии родов и другие нарушения репродуктивной функции.**

## Заявление о гарантии

Изделие, которое Вы приобрели, поставляется с **ограниченной гарантией** компании «Mercury Marine», а условия гарантии изложены в разделе **Информация о гарантии** данного руководства. Положение о гарантии содержит описание случаев, которые подпадают и которые не подпадают под действие гарантии, продолжительность действия, как лучше всего обеспечить распространение гарантии, **важные случаи отрицаний и ограничения по повреждениям**, а также другую соответствующую информацию. Изучите эту важную информацию.

Описание и технические данные, приведенные в данном руководстве, имели силу на момент подписания к печати. Компания «Mercury Marine», которая постоянно работает над совершенствованием своей продукции, сохраняет за собой права на прекращение выпуска моделей в любое время, изменение технических характеристик, конструкции, методов или технологических процессов без направления предварительного извещения и не принимает никаких обязательств.

Mercury Marine, Fond du Lac, Wisconsin U.S.A.

Litho in U.S.A.

© 2009, Mercury Marine

«Mercury», «Mercury Marine», «MerCruiser», «Mercury MerCruiser», «Mercury Racing», «Mercury Precision Parts», «Mercury Propellers», «Mariner», «Quicksilver», «#1 On The Water», «Alpha», «Bravo», «Pro Max», «OptiMax», «Sport-Jet», «K-Planes», «MerCathode», «RideGuide», «SmartCraft», «Zero Effort», «M» с логотипом «Waves», «Mercury» с логотипом «Waves» и логотип «SmartCraft» являются зарегистрированными торговыми марками корпорации «Brunswick Corporation». Логотип «Mercury Product Protection» является зарегистрированным знаком обслуживания корпорации «Brunswick Corporation».

## **Заявление о соответствии - стандартный 2-тактный подвесной двигатель**

Изготовитель:

Tohatsu Marine Corporation (TMC)  
Совместное предприятие «Mercury Marine»  
Shimodaira 4495-9, Komagane-City,  
Nagano, Japan (Япония) 399-4101

Уполномоченный представитель:

Brunswick Marine in EMEA Inc.  
Parc Industriel de Petit-Rechain  
B-2800 Verviers, Belgium (Бельгия)

**Директива о безопасности машинного оборудования**

**98/37/EC**

Принципы обеспечения безопасности (1.1.2)	ISO 12100-1; ISO 12100-2; EN 1050
Шум (1.5.8)	ICOMIA 39/94
Вибрация (1.5.9)	ICOMIA 38/94

Тип двигателя: Подвесной двигатель  
Тип топлива: Бензин  
Цикл сгорания: 2-тактный

Ответственность за издание настоящего заявления лежит исключительно на Mercury Marine и Brunswick Marine in EMEA Inc.

**Фамилия / должность:**



Марк Д. Шваберо (Mark D. Schwabero)  
Президент, Mercury Marine, Fond du Lac, WI USA (США)

**Дата и место выпуска:**

20 ноября 2008 года  
Mercury Marine, Fond du Lac, WI USA (США)  
Контакт для получения информации о европейских нормах:  
Отдел нормативов и безопасности продукции  
Mercury Marine, Fond du Lac, WI USA (США)

# ОГЛАВЛЕНИЕ

---

## Информация о гарантии

---

Передача гарантии.....	1
Регистрация гарантии в Соединенных Штатах и Канаде.....	1
Регистрация гарантии за пределами Соединенных Штатов и Канады.....	1
Гарантия на подвесные двигатели в США, Канаде и Европе.....	2
Ограниченная гарантия на подвесные двигатели (СНГ, Ближний Восток и Африка).....	4
3-летняя ограниченная гарантия против коррозии.....	6
Гарантийное покрытие и исключения.....	8

---

## ОБЩАЯ ИНФОРМАЦИЯ

---

Ответственность человека, управляющего судном'.....	10
Перед эксплуатацией подвесного двигателя.....	10
Допустимая предельная мощность и нагрузка судна.....	11
Устройство дистанционного управления подвесным двигателем.....	11
Дистанционное управление рулем (предупреждение).....	12
Выключатель со шнуром дистанционной остановки двигателя.....	12
Защита людей, находящихся в воде.....	14
Предупреждения, связанные с безопасностью пассажиров - понтоновые и палубные катера.....	14
Подпрыгивание на волнах и в спутной струе.....	16
Столкновение с подводными препятствиями.....	17
Инструкции по технике безопасности для подвесных двигателей с ручным наклоном.....	18
Выбросы выхлопных газов.....	18
Выбор вспомогательных устройств для Вашего подвесного двигателя.....	20
Советы по безопасному хождению на лодках.....	20
Запись серийного номера.....	21
Технические характеристики.....	21
Идентификация компонентов.....	24

---

## УСТАНОВКА

---

Установка подвесного двигателя.....	30
Установка пульта дистанционного управления.....	31
Сокращения цветового кода проводки.....	35
Установка аккумулятора.....	36
Выбор гребного винта.....	37

---

## ТРАНСПОРТИРОВКА

---

Снятие двигателя.....	38
Переноска двигателя.....	38
Возврат электродвигателя в нерабочее положение.....	38
Буксирование лодки с подвесным двигателем.....	38
Транспортировка переносных топливных баков.....	40

# ОГЛАВЛЕНИЕ

---

## ТОПЛИВО и МАСЛО

---

Рекомендации по применению топлива.....	41
Рекомендуемое масло.....	42
Смешивание топлива и масла.....	42
Обкатка двигателя.....	42
Заливка топлива в бак.....	43

---

## ХАРАКТЕРИСТИКИ И ОРГАНЫ УПРАВЛЕНИЯ

---

Особенности дистанционного управления.....	44
Наклон вверх, наклон вниз.....	44
Эксплуатация двигателя при плавании на мелководье.....	46
Регулировка угла дифферента.....	47
Регулировка трения при управлении рулем.....	48
Регулировка трения поворота рукоятки управления дроссельной заслонкой.....	48
Регулировка триммера.....	49

---

## ЭКСПЛУАТАЦИЯ

---

Проверка перед запуском.....	51
Эксплуатация при температуре ниже 0°.....	51
Эксплуатация в соленой или загрязненной воде.....	51
Эксплуатация на большой высоте над уровнем моря.....	51
Эксплуатация подвешенного двигателя как вспомогательного двигателя.....	52
Инструкции по предварительному запуску.....	52
Процедура обкатки двигателя.....	53
Прогрев двигателя.....	54
Запуск двигателя.....	54
Переключение передач.....	57
Остановка двигателя.....	58
Аварийный запуск двигателя.....	60

---

## ТЕХНИЧЕСКОЕ ОБСЛУЖИВАНИЕ

---

Уход за подвесным двигателем.....	62
График проверки и технического обслуживания.....	62
Промывка системы охлаждения.....	63
Снятие и установка верхнего кожуха.....	64
Проверка аккумуляторной батареи.....	65
Топливная система.....	65
Уход за внешним видом.....	66
Замена предохранителя - Модели с дистанционным электрическим запуском.....	66
Замена анодов.....	67
Замена гребного винта.....	68
Проверка и замена свечи зажигания.....	70
Места для смазывания.....	71
Замена масла для смазки.....	71
Затопленный подвесной двигатель.....	72

# ОГЛАВЛЕНИЕ

---

## ХРАНЕНИЕ

---

Проверка перед началом сезона.....	73
Подготовка к хранению.....	73
Защита наружных деталей подвесного двигателя.....	74
Защита внутренних деталей двигателя.....	74
Коробка передач.....	74
Положение подвесного двигателя при хранении.....	74
Хранение аккумуляторных батарей.....	75

---

## ВЫЯВЛЕНИЕ НЕИСПРАВНОСТЕЙ

---

Стартер не проворачивает двигатель (модели с электропуском).....	76
Двигатель не запускается.....	76
Двигатель работает неравномерно.....	76
Ухудшение работы.....	77
Батарея не удерживает заряд.....	77

---

## СЕРВИСНАЯ ПОМОЩЬ ВЛАДЕЛЬЦУ

---

Местный ремонтный сервис.....	78
Сервисное обслуживание вдали от места жительства.....	78
Запросы относительно запасных частей и принадлежностей.....	78
Сервисное обслуживание.....	78
Офисы по обслуживанию покупателей компании «Mercury Marine».....	78

---

## ЖУРНАЛ ТЕХНИЧЕСКОГО ОБСЛУЖИВАНИЯ

---

Журнал технического обслуживания.....	80
---------------------------------------	----

---

## Аксессуары

---

Таблица гребного винта.....	81
Аксессуары.....	82

---

## СОПРЯЖЕННЫЕ ДЕТАЛИ

---

СОПРЯЖЕННЫЕ ДЕТАЛИ.....	84
ПРИМЕЧАНИЕ.....	85

# ОГЛАВЛЕНИЕ

---

## СХЕМЫ СОЕДИНЕНИЙ

---

MH модели.....	86
EH модели.....	88
E Модели.....	90
Единый блок дистанционного управления.....	92
Сокращения цветового кода проводки.....	93

# ИНФОРМАЦИЯ О ГАРАНТИИ

## Передача гарантии

Ограниченная гарантия может быть передана следующему покупателю, но только на оставшийся неиспользованным период ограниченной гарантии. Это не относится к изделиям, используемым в коммерческих целях.

Чтобы передать гарантию следующему владельцу, отошлите факсом в Отдел гарантийного учета "Mercury Marine" копию чека на проданный товар или соглашение о покупке, имя нового владельца, адрес и серийный номер двигателя. В Соединенных Штатах Америки и Канаде отправлять по адресу:

Mercury Marine  
Attn: Warranty Registration Department  
W6250 W. Pioneer Road  
P.O. Box 1939  
Fond du Lac, WI 54936-1939  
920-929-5054  
Факс 920-929-5893

После обработки данных, связанных с передачей гарантии, "Mercury Marine" вышлет по почте новому владельцу изделия подтверждение о регистрации.

Это – бесплатная услуга.

В отношении изделий, приобретенных за пределами США и Канады, необходимо обратиться к дистрибьютору в вашей стране или в ближайший сервисный центр "Marine Power".

## Регистрация гарантии в Соединенных Штатах и Канаде

1. Вы можете изменить свой адрес в любой момент, в том числе при подаче гарантийной претензии, позвонив в «Mercury Marine» или отправив письмо или факс с указанием своей фамилии, старого адреса, нового адреса и серийного номера двигателя в адрес отдела регистрации гарантии «Mercury Marine». Ваш дилер также может оформить это изменение информации.

Mercury Marine  
Attn: Warranty Registration Department  
W6250 Pioneer Road  
P.O. Box 1939  
Fond du Lac, WI 54936-1939  
920-929-5054  
Факс 920-929-5893

**ПРИМЕЧАНИЕ:** Mercury Marine и любой дилер должны вести списки регистрации изделий для судов, продаваемых в Соединенных Штатах, на случай, если в соответствии с Федеральным законом о безопасности (Federal Safety Act) потребуется дать извещение о несоответствии изделия.

2. Чтобы изделие подпадало под действие гарантии, оно должно быть зарегистрировано в Mercury Marine. Во время продажи дилер должен заполнить регистрацию гарантии и незамедлительно направить ее в Mercury Marine через сеть MercNET, по электронной почте или обычной почтой. По получении этой регистрации гарантии Mercury Marine выполнит регистрацию.
3. После обработки регистрации гарантии Mercury Marine пошлет по почте покупателю изделия подтверждение регистрации. Если это подтверждение регистрации не будет получено в течение 30 дней, пожалуйста, немедленно обратитесь к дилеру, продавшему Вам изделие. Действие гарантии начинается только после того, как изделие будет зарегистрировано в Mercury Marine.

## Регистрация гарантии за пределами Соединенных Штатов и Канады

1. Важно, чтобы дилер, который продал вам подвесной двигатель, полностью заполнил «Карточку регистрации гарантии» (Warranty Registration Card) и выслал ее дистрибьютору или в сервис-центр Marine Power Service Center, ответственный за администрирование программы регистрации гарантий и гарантийных претензий по вашему региону.
2. В «Карточке регистрации гарантии» указаны ваша фамилия и адрес, модель и серийные номера двигателя, дата продажи, вид использования, а также номер кода, фамилия и адрес дистрибьютора/дилера, продавшего двигатель. Дистрибьютор/дилер также удостоверяет, что вы являетесь первым покупателем и пользователем этого двигателя.

## ИНФОРМАЦИЯ О ГАРАНТИИ

3. Копия «Карточки регистрации гарантии», которая называется «Копия покупателя» (Purchaser's Copy), ДОЛЖНА быть выдана вам немедленно после того, как дистрибутор/дилер, продавший вам двигатель, полностью заполнит «Карточку регистрации гарантии». Эта карточка представляет собой документ, удостоверяющий заводскую регистрацию вашего двигателя, и вы должны хранить ее для будущего использования при необходимости. Если вам когда-либо потребуются провести гарантийное обслуживание этого изделия, ваш дилер может попросить вас предъявить «Карточку регистрации гарантии», чтобы проверить дату покупки и использовать содержащуюся в карточке информацию для подготовки форм(ы) гарантийной претензии.
4. В некоторых странах сервис-центр Marine Power Service Center выдает вам постоянную (пластмассовую) «Карточку регистрации гарантии» в течение 30 дней после получения от Вашего дистрибутора/дилера «Заводской копии» (Factory Copy) «Карточки регистрации гарантии». Если вы получите пластмассовую «Карточку регистрации гарантии», вы можете выбросить «Копию покупателя», которую вы получили от дистрибутора/дилера при покупке двигателя. Спросите вашего дистрибутора/дилера, относится ли к вам эта программа пластмассовых карточек.

**ВАЖНАЯ ИНФОРМАЦИЯ:** В некоторых странах законодательство требует, чтобы завод-изготовитель и дилер вели списки регистрации. Мы хотим, чтобы ВСЕ изделия были зарегистрированы на заводе-изготовителе на случай, если когда-либо будет необходимо связаться с вами. Убедитесь в том, что ваш дилер/дистрибутор немедленно заполнил карточку регистрации гарантии и выслал заводскую копию в международный сервис-центр Marine Power International Service Center для вашего региона.

5. Дальнейшая информация относительно «Карточки регистрации гарантии» и ее отношения к обработке гарантийных претензий - см. параграф «Международная гарантия».

## Гарантия на подвесные двигатели в США, Канаде и Европе

За пределами Соединенных Штатов Америки и Канады - сверьтесь с Вашим местным дистрибутором.

**ЧТО ПОКРЫВАЕТ ГАРАНТИЯ:** Компания Mercury Marine гарантирует в течение описанного ниже периода, что ее новые подвесные двигатели и двигатели с водометным приводом не имеют дефектов материалов и качества изготовления.

**ПРОДОЛЖИТЕЛЬНОСТЬ ГАРАНТИЙНОГО ПОКРЫТИЯ:** Настоящая ограниченная гарантия предоставлена на два (2) года с более раннего из следующих двух дней: даты первой продажи изделия розничному покупателю, приобретшему его для активного отдыха, и даты ввода изделия в эксплуатацию. Коммерческие потребители этих изделий получают гарантийное покрытие на один (1) год от более ранней из следующих двух дат: даты первой продажи изделия розничному покупателю и даты ввода изделия в эксплуатацию. Использование в коммерческих целях определяется как любое использование изделия, связанное с работой, или любое другое использование изделия, создающее доход, в течение любой части гарантийного срока, даже если изделие используется в этих целях только эпизодически. Ремонт или замена деталей или проведение технического обслуживания по настоящей гарантии не продлевает гарантийного периода сверх первоначально установленной даты. Гарантийное покрытие, срок которого еще не истек, может быть передано от одного покупателя, использующего подвесной двигатель для отдыха, следующему покупателю, использующему подвесной двигатель для отдыха, после надлежащей перерегистрации данного изделия. Гарантийное покрытие, срок которого еще не истек, не может передаваться между покупателями, если хотя бы один из них использует изделие в коммерческих целях.

### **УСЛОВИЯ, КОТОРЫЕ НЕОБХОДИМО УДОВЛЕТВОРИТЬ ДЛЯ ПОЛУЧЕНИЯ ГАРАНТИЙНОГО**

**ПОКРЫТИЯ:** Гарантийное покрытие предоставляется только розничным покупателям, которые покупают изделие у дилера, уполномоченного компанией Mercury Marine продавать это изделие в стране, в которой имела место продажа, и только после того, как выполнен и документирован предписанный компанией Mercury Marine процесс предпродажной проверки. Гарантийное покрытие становится доступным для пользователя после надлежащей регистрации изделия уполномоченным дилером. Для сохранения гарантийного покрытия необходимо своевременно проводить техническое обслуживание в соответствии с настоящим руководством. Mercury Marine сохраняет за собой право ставить условием гарантийного покрытия представление доказательства проведения надлежащего технического обслуживания.



# ИНФОРМАЦИЯ О ГАРАНТИИ

**ЧТО СДЕЛАЕТ КОМПАНИЯ MERCURY:** Единственная и исключительная обязанность компании Mercury по настоящей гарантии ограничивается, по нашему выбору, ремонтом дефектной детали, заменой такой детали или деталей новыми деталями или сертифицированными компанией Mercury Marine заново отремонтированными деталями или возмещением покупной цены изделия Mercury. Mercury Marine сохраняет за собой право время от времени улучшать или модифицировать изделия без принятия на себя обязательств модифицировать ранее изготовленные изделия.

**КАК ПОЛУЧИТЬ ГАРАНТИЙНОЕ ПОКРЫТИЕ:** Покупатель должен обеспечить компании Mercury Marine обоснованную возможность отремонтировать изделие и приемлемый доступ к изделию для выполнения гарантийного обслуживания. Гарантийные претензии следует предъявлять путем доставки изделия для проверки дилеру Mercury Marine, уполномоченному обслуживать это изделие. Если покупатель не может доставить изделие такому дилеру, он должен уведомить об этом в письменной форме компанию Mercury Marine. После этого наша компания организует осмотр и гарантийный ремонт изделия. В этом случае покупатель несет все транспортные расходы и/или расходы, связанные с затратой времени на поездку. Если предоставленная услуга не покрывается настоящей гарантией, покупатель оплачивает работу, связанную с ее предоставлением и израсходованные при этом материалы, а также несет любые расходы, связанные с предоставлением этой услуги. Покупатель не должен отправлять изделие или его детали непосредственно компании Mercury Marine, за исключением случаев, когда компания Mercury Marine запросит об этом. Для того, чтобы получить гарантийное покрытие, необходимо в момент обращения за гарантийным обслуживанием предоставить дилеру доказательство зарегистрированного права собственности.

**ЧТО НЕ ПОКРЫВАЕТ ГАРАНТИЯ:** Настоящая ограниченная гарантия не покрывает детали, подлежащие замене при текущем техническом обслуживании; наладки; регулировки; нормальный износ и срабатывание; повреждения в результате неправильного обращения, неправильной эксплуатации; использование гребного винта или передаточного отношения, которые не позволяют двигателю работать с рекомендуемой скоростью вращения при полностью открытой дроссельной заслонке (см. «Руководство по эксплуатации и техническому обслуживанию»); эксплуатацию изделия не в соответствии с разделом «Рекомендуемый рабочий цикл» «Руководства по эксплуатации и техническому обслуживанию»; небрежность; аварии; затопление; неправильную установку (технические требования и методы правильной установки изложены в инструкции по установке двигателя); неправильный сервис; использование принадлежности или детали, изготовленной или проданной не нами; крыльчатку и втулки струйного насоса; эксплуатацию с использованием топлив, масел или смазок, которые непригодны для использования с данным изделием (см. «Руководство по эксплуатации и техническому обслуживанию»); изменение или снятие деталей; попадание в двигатель воды через топливозаборник, воздухозаборник или выхлопную систему; или повреждение изделия из-за недостаточного количества охлаждающей воды вследствие закупорки системы охлаждения посторонними предметами; работу двигателя вне воды; слишком высокую установку двигателя на транце; или плавание на катере со слишком большим дифферентом двигателя «из воды». Использование данного изделия в любое время, даже предыдущим владельцем изделия, для гонок или другой соревновательной деятельности или эксплуатация с коробкой передач гоночного типа делает настоящую гарантию недействительной.

Настоящая гарантия не покрывает расходы, связанные с подъемом из воды, спуском на воду, буксированием, хранением, телефонные расходы, арендную плату, неудобство, платы за пользование слипом, стоимость страхового покрытия, платы по займам, потерю времени, потерю дохода или любые другие виды побочных или косвенных убытков. Кроме того, настоящая гарантия не распространяется на расходы, связанные со снятием и/или заменой лодочных переборок или материалов с целью получения доступа, затрудненного конструкцией лодки, к изделию.

Компания Mercury Marine не дала никакому лицу или организации, включая уполномоченных дилеров Mercury Marine, права делать какие-либо заявления, репрезентации или давать гарантии относительно данного изделия, за исключением тех, которые содержатся в настоящей ограниченной гарантии, а если такие заявления, репрезентации или гарантии даны, они не будут иметь исковую силу против компании Mercury Marine.

Для дополнительной информации относительно событий и обстоятельств, покрываемых и не покрываемых настоящей гарантией см. раздел «Гарантийное покрытие» «Руководства по эксплуатации и техническому обслуживанию», включенный в настоящую гарантию путем отсылки.

# ИНФОРМАЦИЯ О ГАРАНТИИ

## ОТКАЗЫ И ОГРАНИЧЕНИЯ:

НАСТОЯЩИМ НЕПОСРЕДСТВЕННО ОТРИЦАЮТСЯ ПОДРАЗУМЕВАЕМЫЕ ГАРАНТИИ ПРИГОДНОСТИ ДЛЯ ПРОДАЖИ И СООТВЕТСТВИЯ КАКОЙ-ЛИБО КОНКРЕТНОЙ ЦЕЛИ. ЧТО КАСАЕТСЯ ТАКИХ ПОДРАЗУМЕВАЕМЫХ ГАРАНТИЙ, ОТРИЦАТЬ СУЩЕСТВОВАНИЕ КОТОРЫХ НЕВОЗМОЖНО, ИХ ДЕЙСТВИЕ ОГРАНИЧИВАЕТСЯ СРОКОМ ДЕЙСТВИЯ НАШЕЙ НЕПОСРЕДСТВЕННО СФОРМУЛИРОВАННОЙ ГАРАНТИИ. ДАННАЯ ГАРАНТИЯ НЕ ПРЕДУСМАТРИВАЕТ ПОКРЫТИЯ КАКИХ-ЛИБО ПОБОЧНЫХ И КОСВЕННЫХ УБЫТКОВ. ЗАКОНЫ, ДЕЙСТВУЮЩИЕ В НЕКОТОРЫХ СТРАНАХ, ШТАТАХ И ПРОВИНЦИЯХ, НЕ ДОПУСКАЮТ СФОРМУЛИРОВАННЫХ ВЫШЕ ОТКАЗОВ, ОГРАНИЧЕНИЙ И ИСКЛЮЧЕНИЙ. КАК СЛЕДСТВИЕ, ЭТИ ОТКАЗЫ, ОГРАНИЧЕНИЯ И ИСКЛЮЧЕНИЯ МОГУТ НА ВАС НЕ РАСПРОСТРАНЯТЬСЯ. НАСТОЯЩАЯ ГАРАНТИЯ ПРЕДОСТАВЛЯЕТ ВАМ ОПРЕДЕЛЕННЫЕ ЮРИДИЧЕСКИЕ ПРАВА, И ВЫ МОЖЕТЕ РАСПОЛАГАТЬ ДРУГИМИ ЮРИДИЧЕСКИМИ ПРАВАМИ, КОТОРЫЕ РАЗЛИЧНЫ В РАЗЛИЧНЫХ СТРАНАХ, ШТАТАХ И ПРОВИНЦИЯХ.

## Ограниченная гарантия на подвесные двигатели (СНГ, Ближний Восток и Африка)

**ЧТО ПОКРЫВАЕТ ГАРАНТИЯ:** Компания Mercury Marine гарантирует в течение описанного ниже периода, что ее новые подвесные двигатели и двигатели с водометным приводом не имеют дефектов материалов и качества изготовления.

**ПРОДОЛЖИТЕЛЬНОСТЬ ГАРАНТИЙНОГО ПОКРЫТИЯ:** Настоящая Ограниченная гарантия обеспечивает покрытие сроком 1 (один) год со дня первой продажи изделия розничному покупателю, использующему изделие для целей отдыха, или со дня, когда впервые началась эксплуатация изделия, в зависимости от того, что наступит в первую очередь. Коммерческие потребители этих изделий получают гарантийное покрытие на один (1) год от более ранней из следующих двух дат: даты первой продажи изделия розничному покупателю и даты ввода изделия в эксплуатацию. Использование в коммерческих целях определяется как любое использование изделия, связанное с работой, или любое другое использование изделия, создающее доход, в течение любой части гарантийного срока, даже если изделие используется в этих целях только эпизодически. Ремонт или замена деталей или проведение технического обслуживания по настоящей гарантии не продлевает гарантийного периода сверх первоначально установленной даты. Гарантийное покрытие, срок которого еще не истек, может быть передано от одного покупателя, использующего подвесной двигатель для отдыха, следующему покупателю, использующему подвесной двигатель для отдыха, после надлежащей перерегистрации данного изделия. Гарантийное покрытие, срок которого еще не истек, не может передаваться между покупателями, если хотя бы один из них использует изделие в коммерческих целях.

**УСЛОВИЯ, КОТОРЫЕ НЕОБХОДИМО УДОВЛЕТВОРИТЬ ДЛЯ ПОЛУЧЕНИЯ ГАРАНТИЙНОГО ПОКРЫТИЯ:** Гарантийное покрытие предоставляется только розничным покупателям, которые покупают изделие у дилера, уполномоченного компанией Mercury Marine продавать это изделие в стране, в которой имела место продажа, и только после того, как выполнен и документирован предписанный компанией Mercury Marine процесс предпродажной проверки. Гарантийное покрытие становится доступным для пользователя после надлежащей регистрации изделия уполномоченным дилером. Для сохранения гарантийного покрытия необходимо своевременно проводить техническое обслуживание в соответствии с настоящим руководством. Mercury Marine сохраняет за собой право ставить условием гарантийного покрытия представление доказательства выполнения надлежащего технического обслуживания.

**ЧТО СДЕЛАЕТ КОМПАНИЯ MERCURY:** Единственная и исключительная обязанность компании Mercury Marine по настоящей гарантии ограничивается, по нашему выбору, ремонтом дефектной детали, заменой такой детали или детали новыми деталями или сертифицированными компанией Mercury Marine заново отремонтированными деталями или возмещением покупной цены изделия Mercury. Mercury Marine сохраняет за собой право время от времени улучшать или модифицировать изделия без принятия на себя обязательств модифицировать ранее изготовленные изделия.

## ИНФОРМАЦИЯ О ГАРАНТИИ

**КАК ПОЛУЧИТЬ ГАРАНТИЙНОЕ ПОКРЫТИЕ:** Покупатель должен обеспечить компании Mercury Marine обоснованную возможность отремонтировать изделие и приемлемый доступ к изделию для выполнения гарантийного обслуживания. Гарантийные претензии следует предъявлять путем доставки изделия для проверки дилеру Mercury Marine, уполномоченному обслуживать это изделие. Если покупатель не может доставить изделие такому дилеру, он должен уведомить об этом в письменной форме компанию Mercury Marine. После этого наша компания организует осмотр и гарантийный ремонт изделия. В этом случае покупатель несет все транспортные расходы и/или расходы, связанные с затратой времени на поездку. Если выполняемое техническое обслуживание не покрывается настоящей гарантией, покупатель должен оплатить все связанные с этим трудозатраты и материалы, а также любые другие расходы, связанные с этим обслуживанием. Покупатель не должен отправлять изделие или его детали непосредственно компании Mercury Marine, за исключением случаев, когда компания Mercury Marine запросит об этом. Для того, чтобы получить гарантийное покрытие, необходимо в момент обращения за гарантийным обслуживанием предоставить дилеру доказательство зарегистрированного права собственности.

**ЧТО НЕ ПОКРЫВАЕТ ГАРАНТИЯ:** Настоящая ограниченная гарантия не покрывает детали, подлежащие замене при текущем техническом обслуживании; наладки; регулировки; нормальный износ и срабатывание; повреждения в результате неправильного обращения, неправильной эксплуатации; использование гребного винта или передаточного отношения, которые не позволяют двигателю работать с рекомендуемой скоростью вращения при полностью открытой дроссельной заслонке (см. «Руководство по эксплуатации и техническому обслуживанию»); эксплуатацию изделия не в соответствии с разделом «Рекомендуемый рабочий цикл» «Руководства по эксплуатации и техническому обслуживанию»; небрежность; аварии; затопление; неправильную установку (технические требования и методы правильной установки изложены в инструкции по установке двигателя); неправильный сервис; использование принадлежности или детали, изготовленной или проданной не нами; крыльчатку и втулки струйного насоса; эксплуатацию с использованием топлив, масел или смазок, которые непригодны для использования с данным изделием (см. «Руководство по эксплуатации и техническому обслуживанию»); изменение или снятие деталей; попадание в двигатель воды через топливозаборник, воздухозаборник или выхлопную систему; или повреждение изделия из-за недостаточного количества охлаждающей воды вследствие закупорки системы охлаждения посторонними телами; работу двигателя вне воды; слишком высокую установку двигателя на транце; или плавание на лодке со слишком большим дифферентом двигателя «из воды».

Использование данного изделия в любое время, даже предыдущим владельцем изделия, для гонок или другой соревновательной деятельности или эксплуатация с коробкой передач гоночного типа делает настоящую гарантию недействительной.

Настоящая гарантия не покрывает расходы, связанные с подъемом из воды, спуском на воду, буксированием, хранением, телефонные расходы, арендную плату, неудобство, платы за пользование слипом, стоимость страхового покрытия, платы по займам, потерю времени, потерю дохода или любые другие виды побочных или косвенных убытков. Кроме того, настоящая гарантия не распространяется на расходы, связанные со снятием и/или заменой лодочных переборок или материалов с целью получения доступа, затрудненного конструкцией лодки, к изделию.

Компания Mercury Marine не дала никакому лицу или организации, включая уполномоченных дилеров Mercury Marine, права делать какие-либо заявления, репрезентации или давать гарантии относительно данного изделия, за исключением тех, которые содержатся в настоящей ограниченной гарантии, а если такие заявления, репрезентации или гарантии даны, они не будут иметь исковую силу против компании Mercury Marine.

Для дополнительной информации относительно событий и обстоятельств, покрываемых и не покрываемых настоящей гарантией см. раздел «Гарантийное покрытие» «Руководства по эксплуатации и техническому обслуживанию», включенный в настоящую гарантию путем отсылки.

# ИНФОРМАЦИЯ О ГАРАНТИИ

## ОТКАЗЫ И ОГРАНИЧЕНИЯ:

НАСТОЯЩИМ НЕПОСРЕДСТВЕННО ОТРИЦАЮТСЯ ПОДРАЗУМЕВАЕМЫЕ ГАРАНТИИ ПРИГОДНОСТИ ДЛЯ ПРОДАЖИ И СООТВЕТСТВИЯ КАКОЙ-ЛИБО КОНКРЕТНОЙ ЦЕЛИ. ЧТО КАСАЕТСЯ ТАКИХ ПОДРАЗУМЕВАЕМЫХ ГАРАНТИЙ, ОТРИЦАТЬ СУЩЕСТВОВАНИЕ КОТОРЫХ НЕВОЗМОЖНО, ИХ ДЕЙСТВИЕ ОГРАНИЧИВАЕТСЯ СРОКОМ ДЕЙСТВИЯ НАШЕЙ НЕПОСРЕДСТВЕННО СФОРМУЛИРОВАННОЙ ГАРАНТИИ. ДАННАЯ ГАРАНТИЯ НЕ ПРЕДУСМАТРИВАЕТ ПОКРЫТИЯ КАКИХ-ЛИБО ПОБОЧНЫХ И КОСВЕННЫХ УБЫТКОВ. ЗАКОНЫ, ДЕЙСТВУЮЩИЕ В НЕКОТОРЫХ СТРАНАХ, ШТАТАХ И ПРОВИНЦИЯХ, НЕ ДОПУСКАЮТ СФОРМУЛИРОВАННЫХ ВЫШЕ ОТКАЗОВ, ОГРАНИЧЕНИЙ И ИСКЛЮЧЕНИЙ. КАК СЛЕДСТВИЕ, ЭТИ ОТКАЗЫ, ОГРАНИЧЕНИЯ И ИСКЛЮЧЕНИЯ МОГУТ НА ВАС НЕ РАСПРОСТРАНЯТЬСЯ. НАСТОЯЩАЯ ГАРАНТИЯ ПРЕДОСТАВЛЯЕТ ВАМ ОПРЕДЕЛЕННЫЕ ЮРИДИЧЕСКИЕ ПРАВА, И ВЫ МОЖЕТЕ РАСПОЛАГАТЬ ДРУГИМИ ЮРИДИЧЕСКИМИ ПРАВАМИ, КОТОРЫЕ РАЗЛИЧНЫ В РАЗЛИЧНЫХ СТРАНАХ, ШТАТАХ И ПРОВИНЦИЯХ.

## 3-летняя ограниченная гарантия против коррозии

**НА ЧТО РАСПРОСТРАНЯЕТСЯ ГАРАНТИЯ:** Компания Mercury Marine гарантирует, что каждый новый двигатель марки Mercury, Mariner, Mercury Racing, Sport Jet, M<sup>2</sup> Jet Drive, Tracker, будь то подвесной Mercury Marine, бортовой Mercury MerCruiser или кормовой двигатель (Product) не будут выходить из строя непосредственно по причине коррозии в течение периода времени, указанного ниже.

**ПРОДОЛЖИТЕЛЬНОСТЬ ДЕЙСТВИЯ:** Настоящая ограниченная гарантия против коррозии действует в течение 3 (трех) лет с даты первой продажи данного изделия либо с даты начала его эксплуатации, в зависимости от того, что наступило раньше. Ремонт или замена деталей, равно как и выполнение сервисных работ в рамках настоящей гарантии, не влекут за собой продление гарантийного срока сверх первоначально установленной даты его истечения. Гарантийное покрытие, срок которого еще не истек, может быть передано следующему покупателю (не использующему двигатель в коммерческих целях) после надлежащей перерегистрации данного изделия.

### УСЛОВИЯ, КОТОРЫЕ ДОЛЖНЫ БЫТЬ ВЫПОЛНЕНЫ ДЛЯ ПОЛУЧЕНИЯ ГАРАНТИЙНОГО

**ПОКРЫТИЯ:** Гарантийное покрытие предоставляется только розничным покупателям, которые приобретают изделие у Дилера, уполномоченного компанией Mercury Marine распространять это изделие в стране, в которой имела место продажа, и только после того, как выполнена и документально оформлена предпродажная подготовка, предписанная компанией Mercury Marine. Гарантийное покрытие становится доступным для пользователя после надлежащей регистрации изделия уполномоченным дилером. Для сохранения гарантийного покрытия на катере должны использоваться устройства для предотвращения коррозии, указанные в «Руководстве по эксплуатации и техническому обслуживанию», и должно своевременно выполняться текущее техническое обслуживание, описанное в «Руководстве по эксплуатации и техническому обслуживанию» (включая, без ограничения, замену протекторных анодов, применение предписанных смазок и подкраску задиры и царапин). Mercury Marine сохраняет за собой право обеспечивать гарантийное покрытие при условии представления доказательства выполнения надлежащего технического обслуживания.

**ЧТО СДЕЛАЕТ КОМПАНИЯ MERCURY:** Единственная и исключительная обязанность компании Mercury Marine по настоящей гарантии ограничивается, по нашему выбору, ремонтом корродированной детали, заменой такой детали или деталей новыми деталями или сертифицированными компанией Mercury Marine заново отремонтированными деталями, или возмещением покупной цены изделия Mercury. Mercury Marine сохраняет за собой право время от времени улучшать или модифицировать изделия без принятия на себя обязательств модифицировать ранее изготовленные изделия.

## ИНФОРМАЦИЯ О ГАРАНТИИ

**КАК ПОЛУЧИТЬ ГАРАНТИЙНОЕ ПОКРЫТИЕ:** Покупатель должен дать компании Mercury Marine приемлемую возможность отремонтировать изделие и надлежащий доступ к изделию для выполнения гарантийного обслуживания. Гарантийные рекламации следует предъявлять, доставляя изделие для проверки дилеру Mercury Marine, уполномоченному обслуживать это изделие. Если покупатель не может доставить изделие такому дилеру, он должен уведомить об этом в письменной форме компанию Mercury Marine. После этого наша компания организует осмотр и гарантийный ремонт изделия. В этом случае покупатель несет все транспортные расходы и/или расходы, связанные с потерей времени на поездку. Если предоставленная услуга не покрывается настоящей гарантией, покупатель оплачивает работу, связанную с ее предоставлением и израсходованные при этом материалы, а также несёт любые расходы, связанные с предоставлением этой услуги. Покупатель не должен отправлять изделие или его детали непосредственно в компанию Mercury Marine, за исключением случаев, когда компания Mercury Marine попросит об этом. Для получения гарантийного покрытия необходимо в момент обращения за гарантийным обслуживанием предоставить дилеру доказательство зарегистрированного владения.

**НА ЧТО НЕ РАСПРОСТРАНЯЕТСЯ ГАРАНТИЯ:** Настоящая ограниченная гарантия не распространяется на коррозию электросистемы; коррозию, явившуюся результатом повреждения, неправильного обращения или неправильного обслуживания; коррозию, приводящую к чисто косметическому повреждению; коррозию принадлежностей, приборов и систем рулевого управления; коррозию установленного на заводе-изготовителе водомётного двигателя; на повреждения, вызванные водорослями; на изделие, проданное со сроком ограниченной гарантии менее одного года; на запасные части (детали, приобретённые покупателем); на изделия, применяемые в коммерческих целях. Использование в коммерческих целях определяется как любое использование изделия, связанное с работой или наймом на работу, или любое другое использование изделия, в результате которого получают доход, в течение любой части гарантийного периода, даже если изделие используется в этих целях только эпизодически.

Настоящая гарантия против коррозии не распространяется на коррозионные повреждения, вызванные блуждающими электрическими токами (подсоединение к береговым источникам питания, находящиеся поблизости катера, подводные металлические детали); для защиты от таких повреждений следует применять систему антикоррозионной защиты, например, Mercury Precision Parts или систему Quicksilver MerCathode и/или Galvanic Isolator. Настоящая ограниченная гарантия также не распространяется на коррозионные повреждения, вызванные неправильным применением красок на медной основе для необрастающих покрытий. Если требуется защита от обрастания для катеров с подвесными (Outboard) двигателями и двигателями MerCruiser рекомендуется применять краски для необрастающих покрытий на основе трибутилтинадипата (ТБТА). В тех местах, где законом запрещено применение красок на основе ТБТА, для корпуса и транца можно применять краски на медной основе. Не наносите краску на подвесной двигатель или на двигатель MerCruiser. Кроме того, нужно позаботиться о том, чтобы избежать наличия электрического соединения между изделием, находящимся на гарантии, и краской. Для изделия MerCruiser неокрашенное пространство размером, по крайней мере, 38 мм (1,5 дюйма) должно быть оставлено вокруг узла транца. Для уточнения дополнительных подробностей см. «Руководство по эксплуатации и техническому обслуживанию».

Для дополнительной информации относительно событий и обстоятельств, покрываемых и не покрываемых настоящей гарантией, см. раздел «Гарантийное покрытие» «Руководства по эксплуатации и техническому обслуживанию», включенный в настоящую гарантию путем отсылки.

### **ОТКАЗЫ И ОГРАНИЧЕНИЯ:**

**НАСТОЯЩИМ ПРЯМО ОТРИЦАЮТСЯ ПОДРАЗУМЕВАЕМЫЕ ГАРАНТИИ ПРИГОДНОСТИ ДЛЯ ПРОДАЖИ И СООТВЕТСТВИЯ КАКОЙ-ЛИБО КОНКРЕТНОЙ ЦЕЛИ. ЧТО КАСАЕТСЯ ТАКИХ ПОДРАЗУМЕВАЕМЫХ ГАРАНТИЙ, ОТРИЦАТЬ СУЩЕСТВОВАНИЕ КОТОРЫХ НЕВОЗМОЖНО, ИХ ДЕЙСТВИЕ ОГРАНИЧИВАЕТСЯ СРОКОМ ДЕЙСТВИЯ НАШЕЙ ВПРЯМУЮ СФОРМУЛИРОВАННОЙ ГАРАНТИИ. ДАННАЯ ГАРАНТИЯ НЕ ПРЕДУСМАТРИВАЕТ ПОКРЫТИЯ КАКИХ-ЛИБО ДОПОЛНИТЕЛЬНЫХ И КОСВЕННЫХ УБЫТКОВ. ЗАКОНЫ, ДЕЙСТВУЮЩИЕ В НЕКОТОРЫХ СТРАНАХ, ШТАТАХ И ПРОВИНЦИЯХ, НЕ ДОПУСКАЮТ ПРИМЕНЕНИЕ СФОРМУЛИРОВАННЫХ ВЫШЕ ОТКЛОНЕНИЙ, ОГРАНИЧЕНИЙ И ИСКЛЮЧЕНИЙ. КАК СЛЕДСТВИЕ, ЭТИ ОТКАЗЫ, ОГРАНИЧЕНИЯ И ИСКЛЮЧЕНИЯ МОГУТ НА ВАС НЕ РАСПРОСТРАНЯТЬСЯ. НАСТОЯЩАЯ ГАРАНТИЯ ПРЕДОСТАВЛЯЕТ ВАМ ОПРЕДЕЛЕННЫЕ ЮРИДИЧЕСКИЕ ПРАВА, И ВЫ МОЖЕТЕ ОБЛАДАТЬ ДРУГИМИ ЮРИДИЧЕСКИМИ ПРАВАМИ, КОТОРЫЕ ОТЛИЧАЮТСЯ В РАЗЛИЧНЫХ СТРАНАХ, ШТАТАХ И ПРОВИНЦИЯХ.**

# ИНФОРМАЦИЯ О ГАРАНТИИ

## Гарантийное покрытие и исключения

Цель этого раздела – помочь устранить некоторые общераспространённые недопонимания относительно гарантийного покрытия. Приводимая ниже информация объясняет некоторые виды сервиса, на которые гарантия не распространяется. Нижеизложенные положения были включены, в форме указания на них, в Трёхлетнюю ограниченную гарантию при отказе, вызванным коррозией, в Международную ограниченную гарантию на подвесные двигатели и в Ограниченную гарантию в США и Канаде на подвесные двигатели.

Необходимо помнить, что такая гарантия покрывает ремонтные работы, необходимые в течение гарантийного периода, связанные с дефектами материала и изготовления. Ошибки при установке, аварии, нормальный износ и ряд других причин, воздействующих на изделие, не покрываются.

Гарантия ограничивается дефектами в материале или изготовлении, но только если продажа заказчику имела место в стране, сбыт в которой был авторизован нами.

Если возникнут вопросы в отношении гарантийного покрытия, просьбы обращаться к авторизованному дилеру. Он будет рад ответить на любые Ваши вопросы.

## ОБЩИЕ ИСКЛЮЧЕНИЯ ИЗ ГАРАНТИИ

1. Мелкие регулировки и настройки, включая проверку, очистку или регулировку свечей зажигания, деталей системы зажигания, установок карбюратора, фильтров, ремней, органов управления и проверку смазки, производимую в связи с нормальным сервисом.
2. Блоки водометных приводов фабричной установки - Конкретными деталями, исключенными из гарантии, являются: Крыльчатка водометного привода и гильза водометного привода, поврежденные от удара или в результате износа, а также поврежденные водой подшипники ведущего вала как результат неправильного технического обслуживания.
3. Повреждения, вызванные халатностью, отсутствием технического обслуживания, аварией, неправильной эксплуатацией, или же неправильной установкой или обслуживанием.
4. Расходы по снятию с воды, спуску на воду, буксировке, снятию и/или замене переборок катера или материала, связанных с конструкцией катера, для обеспечения необходимого доступа к изделию, все соответствующие транспортные расходы и/или время поездки и т.д. Для проведения гарантийного обслуживания должен быть обеспечен разумный доступ к изделию. Клиент должен доставить изделие авторизованному дилеру.
5. Дополнительная работа по обслуживанию, запрошенная клиентом, помимо той, которая необходима для выполнения гарантийного обязательства.
6. Работа, выполняемая кем-либо помимо авторизованного дилера, может покрываться только в следующих обстоятельствах: При выполнении в экстренной ситуации (когда в данном районе нет авторизованного дилера, который бы мог выполнить эту работу, или при отсутствии средств для съема с воды и т. д., если имеется предварительное разрешение изготовителя на выполнение работы на данном объекте).
7. Любые дополнительные и/или косвенные издержки (плата за хранение, телефонные расходы и расходы на аренду любого рода, причиненное неудобство или же потеря времени или дохода) относятся к ответственности владельца.
8. Использование деталей, помимо деталей Mercury Precision или Quicksilver, при выполнении гарантийного ремонта.
9. Смена масел, смазочных материалов или жидкостей в результате нормального технического обслуживания, является ответственностью клиента, если только их потеря или загрязнение не были вызваны отказом изделия, что то делает их подлежащими рассмотрению на предоставление гарантийного покрытия.
10. Участие или подготовка к участию в гонках или другому состязанию, или эксплуатация с нижним узлом гоночного типа.
11. Шум в двигателе не обязательно является указанием на серьезную проблему. Если диагностика указывает на серьезную внутреннюю проблему двигателя, могущую привести к отказу, то причина, вызывающая шум, должна быть устранена в рамках гарантии.
12. Повреждение нижнего узла и/или гребного винта, вызванное столкновением с подводным объектом, считается опасностью, связанной с эксплуатацией на воде.

## ИНФОРМАЦИЯ О ГАРАНТИИ

13. Попадание воды в двигатель через заборник топлива, воздухозаборник или выхлопную систему, или погружение.
14. Отказ любой детали, вызванный отсутствием охлаждающей воды, что является результатом запуска двигателя, не находящегося в воде, забивание впускных магистралей посторонним материалом, слишком высокий подъем двигателя или слишком большой угол наклона двигателя.
15. Использование топлива и смазочных материалов, непригодных для использования с этим изделием. См. раздел Техническое обслуживание.
16. Наша ограниченная гарантия не распространяется на любое повреждение наших изделий, вызванное установкой или использованием деталей и принадлежностей, которые изготовлены или проданы не нами. Гарантия распространяется на неисправности, не относящиеся к использованию указанных деталей или принадлежностей, в том случае, если они во всех других отношениях отвечают условиям ограниченной гарантии на это изделие.

# ОБЩАЯ ИНФОРМАЦИЯ

## Ответственность человека, управляющего судном'

Человек, управляющий судном, несёт ответственность за правильную и безопасную эксплуатацию лодки, безопасность пассажиров и команды. Настоятельно рекомендуется, чтобы каждый человек, управляющий судном, полностью прочитал данное руководство и разобрался в нём перед эксплуатацией подвесного двигателя.

Необходимо обеспечить присутствие на борту ещё минимум одного человека, который будет проинструктирован по основам запуска и эксплуатации подвесного двигателя и управления лодкой на тот случай, если человек, управляющий судном, окажется не в состоянии управлять им.

## Перед эксплуатацией подвесного двигателя

Внимательно ознакомьтесь с данным руководством. Изучите, как необходимо эксплуатировать подвесной двигатель. В случае возникновения вопросов обращайтесь к своему дилеру.

Соблюдение правил безопасности и эксплуатации в сочетании со здравым смыслом помогут вам избежать получения травм и повреждения лодки.

В данном руководстве и на подвесном двигателе используются следующие предупреждающие знаки и надписи, обращающие ваше внимание на специальные инструкции по безопасности.

### ОПАСНО

Указывает на опасную ситуацию, которая – если не удастся ее избежать – приведет к гибели или серьезной травме.

### ПРЕДУПРЕЖДЕНИЕ

Указывает на опасную ситуацию, которая – если не удастся ее избежать – может привести к гибели или серьезной травме.

### ПРЕДОСТЕРЕЖЕНИЕ

Указывает на опасную ситуацию, которая – если не удастся ее избежать – может привести к легкой травме или травме средней тяжести.

### ПРИМЕЧАНИЕ

Указывает на ситуацию, которая – если не удастся ее избежать – может привести к повреждению двигателя или какой-либо крупной его части.



## ОБЩАЯ ИНФОРМАЦИЯ

### Допустимая предельная мощность и нагрузка судна

Не перегружайте судно и не превышайте его допустимую предельную мощность. Большинство плавательных транспортных средств снабжены табличками, на которых указаны значения допустимой предельной мощности и нагрузки, определённые изготовителем ТС согласно действующим федеральным нормам. В случае сомнений обращайтесь к дилеру или изготовителю лодки.

U.S. COAST GUARD CAPACITY	
MAXIMUM HORSEPOWER	XXX
MAXIMUM PERSON CAPACITY (POUNDS)	XXX
MAXIMUM WEIGHT CAPACITY	XXX

26777

#### ⚠ ПРЕДУПРЕЖДЕНИЕ

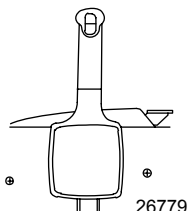
Использование подвесного двигателя, мощность которого превышает значение предельной мощности для судна, может: 1) привести к потере управляемости судна; 2) поместить слишком большой вес на транец и изменить проектные параметры плавучести судна; 3) привести к разрушению судна, особенно в области транца. Превышение допустимой мощности судна может привести к получению серьезных травм, смерти или повреждению судна.

### Устройство дистанционного управления подвесным двигателем

Устройство дистанционного управления, соединённое с Вашим подвесным двигателем, должно быть снабжено защитным устройством «Запуск только в нейтральном положении». С помощью этого запуск двигателя происходит только в том случае, если переключатель передач находится в нейтральном положении.

#### ⚠ ПРЕДУПРЕЖДЕНИЕ

Позволит избежать получения серьезных травм или гибели в результате неожиданного ускорения при запуске двигателя. Конструкция этого подвесного двигателя требует, чтобы применяемое с ним устройство дистанционного управления имело встроенное защитное устройство «Запуск только в нейтральном положении».



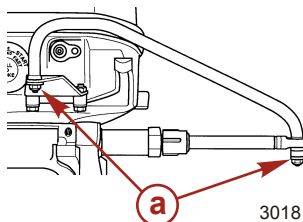
## ОБЩАЯ ИНФОРМАЦИЯ

### Дистанционное управление рулем (предупреждение)

#### ▲ ПРЕДУПРЕЖДЕНИЕ

Отсоединение стержня тяги может привести к тому, что лодка внезапно совершит полный крутой поворот. Это потенциально резкое действие может привести к тому, что находящиеся на борту судна люди будут выброшены за борт и подвергнутся опасности получения серьезных травм или гибели.

Стержень тяги рулевого механизма, соединяющий трос рулевого механизма с двигателем, должен быть прикреплен с помощью самоконтращихся гаек. Эти самоконтращиеся гайки никогда нельзя заменять обычными (неконтращимися) гайками, потому что последние под действием вибрации ослабнут и отвинтятся, что позволит стержню тяги отсоединиться.



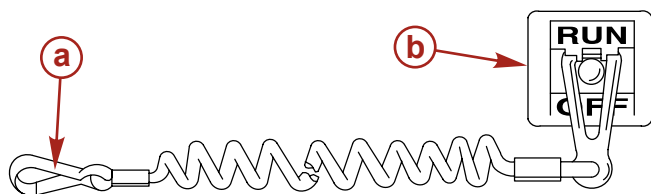
a - Самоконтращиеся гайки

### Выключатель со шнуром дистанционной остановки двигателя

Выключатель со шнуром дистанционной остановки двигателя предназначен для выключения двигателя в том случае, когда рулевой удаляется от водительского места слишком далеко (например, если он будет случайно выброшен с водительского места) для того, чтобы привести выключатель в действие.

Подвесные двигатели с рукояткой румпеля и некоторые устройства дистанционного управления снабжены выключателем со шнуром дистанционной остановки двигателя. Выключатель со шнуром дистанционной остановки двигателя может быть установлен как вспомогательное устройство – обычно на приборной доске или у борта со стороны водительского места.

Трос дистанционной остановки представляет собой кабель длиной 122-152 см (4-5 футов) в растянутом состоянии, с элементом, который вставляется в выключатель на одном конце, и защелкой, которая крепится к рулевому, на другом. Шнур свернут в спираль для уменьшения длины в нерастянутом состоянии и снижения вероятности зацепления соседних предметов. Максимальная длина шнура рассчитана так, чтобы снизить до минимума вероятность самопроизвольного включения, если рулевой будет передвигаться вблизи обычного водительского места. Желательно иметь короткий шнур, обмотать его вокруг запястья или ноги рулевого или завязать на нем узел.



21629

- a - Шнур тросового выключателя
- b - Тросовый выключатель остановки двигателя

Перед началом работы прочтите следующую информацию по технике безопасности.

## ОБЩАЯ ИНФОРМАЦИЯ

**Важная информация по технике безопасности.** Выключатель со шнуром для дистанционной остановки двигателя предназначен для выключения двигателя в том случае, если рулевой удаляется от водительского места слишком далеко и не может привести выключатель в действие. Это произойдет, если рулевой случайно упадет за борт или, находясь в лодке, удалится достаточно далеко от водительского места. Случайные и неосторожные падения за борт наиболее вероятны для определенных видов лодок, например, в надувных лодках или в лодках для ловли окуня с низкими бортами, быстроходных лодках и требующих осторожного обращения легких рыболовных лодках, управляемых с помощью ручного румпеля. Случайное выпадение за борт может также произойти в результате неправильного метода управления, например, если рулевой сидит на спинке сиденья или планшире при глиссировании, стоит при глиссировании, сидит на приподнятых настилах рыболовных лодок, глиссирует в мелких водах или водах с препятствиями, отпускает штурвал или рукоятку румпеля, которая тянет лодку в одном направлении, пьет алкогольные напитки или принимает наркотики, или выполняет рискованные маневры на большой скорости.

Приведение в действие выключателя со шнуром дистанционной остановки двигателя приведет к немедленной остановке двигателя, но лодка в течение некоторого времени еще продолжит движение по инерции, а пройденное расстояние будет зависеть от скорости и угла поворота в момент выключения двигателя. Тем не менее, лодка не совершит полный оборот. Во время движения по инерции лодка может причинить такую же серьезную травму тем, кто находится на ее пути, как и при движении с включенным двигателем.

Мы настоятельно рекомендуем проинструктировать всех находящихся в лодке людей по поводу способов запуска и управления, поскольку от них может потребоваться управлять двигателем в экстренной ситуации (например, если рулевой случайно упадет за борт).

### **⚠ ПРЕДУПРЕЖДЕНИЕ**

**В случае выпадения рулевого из лодки вероятность его травмирования или гибели (если его передедет лодка) значительно снижается в том случае, если двигатель будет немедленно остановлен. Всегда правильно подсоединяйте оба конца шнура выключателя дистанционной остановки двигателя – к выключателю и к рулевою.**

### **⚠ ПРЕДУПРЕЖДЕНИЕ**

**Примите меры, чтобы исключить серьезные травмы или гибель из-за резких ускорений, возникающих в результате случайного или непреднамеренного приведения в действие выключателя двигателя. Рулевой лодки ни в коем случае не должен покидать водительское место, не отсоединив от себя шнур выключателя остановки двигателя.**

Во время управления лодкой существует также возможность случайного или непреднамеренного приведения выключателя в действие. Это может привести к одной или ко всем перечисленным ниже потенциально опасным ситуациям:

- В результате неожиданного прекращения движения вперед находящиеся в лодке люди могут быть выброшены вперед – это особенно касается пассажиров, сидящих впереди, которые могут быть выброшены через нос, и которых затем может ударить коробка передач или гребной винт.
- Потеря мощности и контроля направления при сильном волнении водной поверхности, сильном течении или ветре.
- Потеря управления при швартовке.

## ОБЩАЯ ИНФОРМАЦИЯ

### Защита людей, находящихся в воде

#### ВО ВРЕМЯ СОВЕРШЕНИЯ ПРОГУЛКИ ПО ВОДЕ НА ЛОДКЕ

Человеку, находящемуся в воде, крайне трудно быстро уклониться от лодки, движущейся в его направлении даже с малой скоростью.



21604

В обязательном порядке замедляйте ход и будьте исключительно осторожны при движении лодки в тех местах, где в воде могут находиться люди.

Во время движения лодки по инерции и при нейтральном положении коробки передач подвесного двигателя, усилия, оказываемого водой на гребной винт, достаточно для того, чтобы заставить гребной винт вращаться. Это вращение гребного винта в нейтральном положении может привести к получению серьезных травм.

#### ПРИ СТАЦИОНАРНОМ ПОЛОЖЕНИИ ЛОДКИ

##### **▲ ПРЕДУПРЕЖДЕНИЕ**

**Немедленно остановите двигатель в том случае, если вблизи вашей лодки в воде находится человек. Находящийся в воде человек может получить серьёзную травму при контакте с вращающимся гребным винтом, движущейся лодкой, движущейся коробкой передач или любым твердым предметом, жёстко соединённым с движущейся лодкой или коробкой передач.**

Прежде, чем позволить людям плавать или находиться в воде вблизи Вашей лодки, переведите подвесной двигатель в нейтральное положение и выключите его.

#### Предупреждения, связанные с безопасностью пассажиров - понтонные и палубные катера

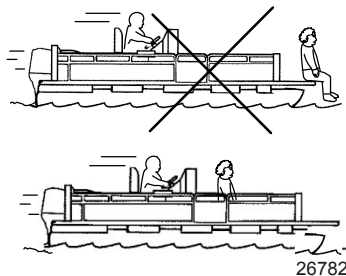
Во время движения катера обязательно следите за месторасположением всех пассажиров. Во время любого движения катера ни в коем случае не позволять пассажирам стоять или использовать сиденья в целях, отличных от установленных для движения со скоростью, превышающей обороты холостого хода. Внезапное уменьшение скорости движения лодки (например, попадание в волну или сильное течение), внезапное торможение или резкое изменение направления движения могут выбросить их вперед или за борт лодки. Пассажиры, упавшие за борт через нос лодки и оказавшиеся между двумя понтонами, могут попасть под работающий подвесной двигатель.

#### КАТЕРА С ОТКРЫТОЙ ПЕРЕДНЕЙ ПАЛУБОЙ

Во время движения катера никто не должен находиться на палубе перед ограждением. Все пассажиры должны находиться за ограждением.

## ОБЩАЯ ИНФОРМАЦИЯ

Люди, находящиеся на передней палубе, могут легко быть выброшены за борт; а у тех, кто сидит, свесив ноги с переднего борта, ноги могут быть захвачены волной, и они могут оказаться в воде.



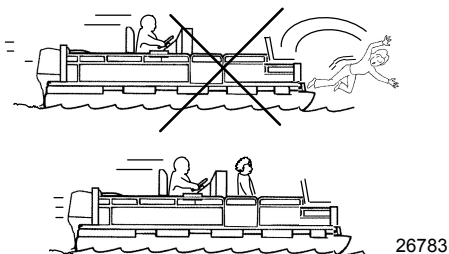
### ⚠ ПРЕДУПРЕЖДЕНИЕ

Избегайте получения серьезных травм или гибели вследствие падения за борт через передний край палубы понтона и при продолжении движения понтона вперед. Во время движения катера держаться на удалении от переднего края палубы и находиться в сидячем положении.

### КАТЕРА С УСТАНОВЛЕННЫМИ СПЕРЕДИ, НА ВОЗВЫШЕНИИ, СИДЕНЬЯМИ ДЛЯ РЫБНОЙ ЛОВЛИ

Установленные на возвышении сиденья для рыбной ловли не предназначены для использования при движении лодки со скоростью, превышающей скорость холостого хода или скорость при тролловом лове. Сидеть только на сиденьях, предназначенных для движения при большой скорости.

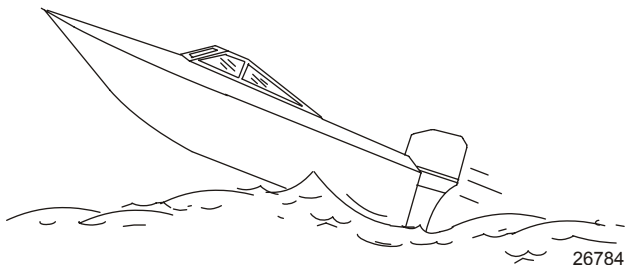
Любое неожиданное внезапное изменение скорости движения катера может привести к тому, что высоко сидящий пассажир будет выброшен за борт через переднюю часть катера.



## ОБЩАЯ ИНФОРМАЦИЯ

### Подпрыгивание на волнах и в спутной струе

Плавание на волнах и в спутной струе является естественной частью катания на лодках, используемых для отдыха. Тем не менее, возникает определённая опасность, если это происходит на достаточно большой скорости, при которой корпус лодки частично или полностью выходит из воды, и особенно при повторном вхождении лодки в воду.



Самое главное в данной ситуации - обеспечить сохранение направления движения лодки в середине прыжка. В противном случае при приводнении лодка может резко повернуться в совершенно новом направлении. При таком резком изменении направления движения находящиеся в лодке люди могут быть выброшены из своих сидений или даже за борт.

#### **▲ ПРЕДУПРЕЖДЕНИЕ**

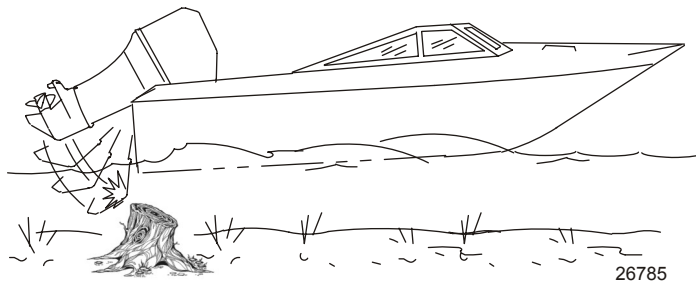
**Старайтесь избегать получения серьезных травм или гибели в случае, если вас подбросит в лодке или выбросит за борт после подпрыгивания лодки на волне или в спутной струе. По возможности старайтесь избегать подпрыгивания на волне или в спутной струе. Проинструктируйте всех находящихся в лодке людей о том, чтобы, если произойдет подпрыгивание в спутной струе или на волне, они опустились вниз и держались за любой поручень лодки.**

При подпрыгивании лодки на волне или в спутной струе возможна и другая, более редкая опасная ситуация. Если нос взлетевшей лодки наклонится достаточно низко, то при контакте с водой он может пройти под воду, и на мгновение возникнет «эффект подводной лодки». Это может вызвать почти мгновенную остановку лодки, и находящиеся в ней люди полетят вперед. Лодка может также резко повернуться в сторону.

# ОБЩАЯ ИНФОРМАЦИЯ

## Столкновение с подводными препятствиями

При катании на лодке на мелководье или в местах, где вы предполагаете наличие подводных препятствий, о которые могут удариться подвесной двигатель или дно лодки, снизьте скорость и двигайтесь осторожно. **Самое важное, что вы можете сделать для того, чтобы уменьшить вероятность получения травм или повреждения при столкновении с плавающим или подводным предметом, это контролировать скорость движения лодки. При этих условиях максимальная скорость катера должна быть 24-40 км/ч (от 15 до 25 миль/час).**



### ⚠ ПРЕДУПРЕЖДЕНИЕ

**Во избежание получения серьезных травм или гибели в случае, когда подвесной двигатель целиком или частично войдет в лодку после удара о плавающее или подводное препятствие, максимальная скорость не должна превышать минимальную скорость глиссирования.**

При ударе о плавающий или подводный предмет может возникнуть бесчисленное количество различных ситуаций. В результате некоторых таких ситуаций может произойти следующее:

- Часть подвесного двигателя или весь двигатель может сорваться и влететь в лодку.
- Катер может внезапно изменить направление движения. Такое резкое изменение направления движения может привести к тому, что находящиеся в лодке люди будут выброшены из своих сидений или за борт.
- Произойдет быстрое снижение скорости. Это приведёт к тому, что находящиеся в лодке люди будут выброшены вперед или даже за борт.
- Произойдёт повреждение подвесного двигателя и/или лодки при ударе.

Помните, что для того, чтобы уменьшить вероятность получения травмы или повреждений при ударе в таких ситуациях, крайне важно контролировать скорость движения лодки. При движении на участке, где известно о наличии подводных препятствий, скорость движения лодки не должна превышать минимальную скорость глиссирования.

После удара о подводный предмет как можно скорее заглушите двигатель и убедитесь в отсутствии у подвесного мотора повреждённых или ослабленных деталей. Если вы обнаружили или предполагаете какое-либо повреждение, обязательно доставьте подвесной двигатель уполномоченному дилеру для проведения тщательного обследования и необходимого ремонта.

Необходимо также проверить катер на наличие трещин корпуса, трещин транца или протекания воды.

Эксплуатация повреждённой лодки может привести к дополнительному повреждению других деталей подвесного двигателя или ухудшить управление лодкой. В случае необходимости продолжить плавание обязательно значительно уменьшите скорость.

## ОБЩАЯ ИНФОРМАЦИЯ

### ▲ ПРЕДУПРЕЖДЕНИЕ

Старайтесь избегать получения серьезных травм или гибели в результате потери контроля над движением катера. Продолжение движения при наличии большого повреждения от удара может привести к внезапному отказу какой-либо детали подвесного двигателя при последующем ударе или даже без него. Следует тщательно проверить подвесной двигатель и произвести необходимый ремонт.

## Инструкции по технике безопасности для подвесных двигателей с ручным наклоном

Сухой колодец или участок непосредственно перед подвесным двигателем не должен быть занят персоналом или грузом, когда катер находится в движении. При натакивании на подводное препятствие, подвесной двигатель отклоняется вверх и может причинить серьезную травму людям, находящимся в этой зоне.

## МОДЕЛИ С ЗАЖИМНЫМИ ВИНТАМИ

Некоторые подвесные двигатели оборудованы зажимными винтами транцевого кронштейна. Использование только зажимных винтов кронштейна недостаточно для надлежащего и безопасного закрепления подвесного двигателя на транце. Надлежащая изоляция подвесного двигателя включает закрепление двигателя болтами к катеру через транец. См. **Установка - Установка подвесного двигателя** для более подробной информации по установке.

### ▲ ПРЕДУПРЕЖДЕНИЕ

Необходимо избегать серьезного телесного повреждения или смертельного исхода от удара открепившимся подвесным двигателем. Не разгонять двигатель выше числа оборотов холостого хода в воде, где могут быть подводные препятствия, если подвесной двигатель не закреплен правильно к транцу.

Натакивание на препятствие на скорости глиссирования, когда подвесной двигатель не закреплен надежно на транце, может привести к тому, что двигатель отделится над транцем и упадет в катер.

## Выбросы выхлопных газов

### БУДЬТЕ ОСТОРОЖНЫ: ВОЗМОЖНО ОТРАВЛЕНИЕ УГАРНЫМ ГАЗОМ (ОКСИДОМ УГЛЕРОДА)

Оксид углерода присутствует во всех выхлопных газах двигателей внутреннего сгорания. К таким двигателям относятся подвесные, кормовые и бортовые двигатели, приводящие в движение катера, а также генераторы, применяемые для привода различных приспособлений, установленных на катерах. Оксид углерода является смертельно опасным газом без запаха, цвета и вкуса.

Ранние симптомы отравления оксидом углерода, которые не следует путать с морской болезнью или опьянением, включают головную боль, головокружение и тошноту.

### ▲ ПРЕДУПРЕЖДЕНИЕ

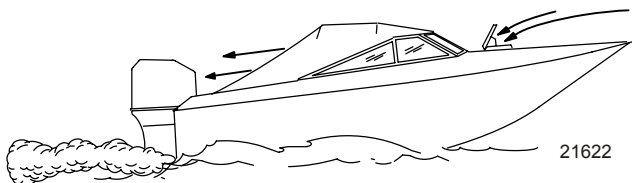
Не допускайте работу двигателя при недостаточной вентиляции. Длительное воздействие оксида углерода достаточной концентрации может привести к потере сознания, церебральным нарушениям или смертельному исходу.



# ОБЩАЯ ИНФОРМАЦИЯ

## НАДЛЕЖАЩАЯ ВЕНТИЛЯЦИЯ

Для удаления дыма обеспечивайте вентиляцию пассажирских помещений, откройте бортовые занавески или носовые люки.



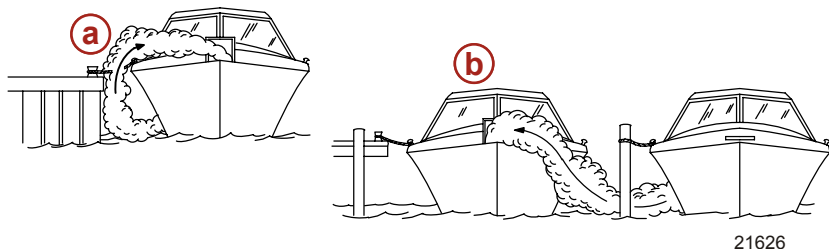
Пример рекомендуемого потока воздуха на катере

## НЕДОСТАТОЧНАЯ ВЕНТИЛЯЦИЯ

При определенных условиях движения и/или направлении ветра в постоянно закрытых или закрываемых брезентом кабинах или рубках с недостаточной вентиляцией может накапливаться оксид углерода. Установить на катере минимум один детектор оксида углерода.

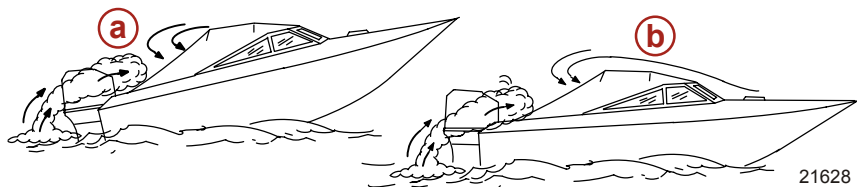
Несмотря на редкость подобного события, в безветренный день пловцы и пассажиры в закрытом пространстве неподвижно стоящего катера либо вблизи работающего двигателя могут подвергнуться воздействию опасной концентрации оксида углерода.

## ПРИ НЕПОДВИЖНОМ КАТЕРЕ



- a** - Работа двигателя, когда катер пришвартован в замкнутом пространстве.
- b** - Швартовка вблизи другого катера, у которого работает двигатель

## ПРИ ДВИЖЕНИИ КАТЕРА



- a** - Эксплуатация катера со слишком большим углом носового дифферента.
- b** - Эксплуатация катера с закрытыми передними люками

# ОБЩАЯ ИНФОРМАЦИЯ

## Выбор вспомогательных устройств для Вашего подвесного двигателя

Фирменные вспомогательные устройства Mercury Precision или Quicksilver были разработаны и испытаны специально для Вашего подвесного двигателя. Их можно приобрести у дилеров компании Mercury Marine.

Некоторые вспомогательные устройства, которые изготовлены другими компаниями, не предназначены для безопасного использования с вашим подвесным двигателем или его системой управления. Получите и прочитайте инструкции по установке, эксплуатации и техническому обслуживанию для всех выбранных вами вспомогательных устройств.

### ПРЕДУПРЕЖДЕНИЕ

**Перед установкой вспомогательных устройств обязательно проконсультируйтесь с вашим дилером. Неправильное применение допустимых, или применение недопустимых вспомогательных устройств может привести к получению серьезных травм или гибели человека; выходу двигателя из строя.**

## Советы по безопасному хождению на лодках

Для того, чтобы насладиться безопасной прогулкой по воде, необходимо ознакомиться с правилами и ограничениями хождения на лодках, существующими в определённой местности и/или в определённой стране, а также помнить следующее.

**Пользуйтесь плавучими приспособлениями.** Необходимо обеспечить наличие разрешенных к использованию плавсредств для каждого находящегося на борту человека (это закон), они должны находиться в легкодоступном месте.

**Не перегружайте лодку.** Большинство лодок классифицированы и сертифицированы на максимальную допустимую нагрузку (вес) (см. табличку допустимой предельной мощности и нагрузки Вашей лодки). В случае возникновения сомнений обратитесь к своему дилеру или изготовителю лодки.

**Проводите проверку безопасности и требуемое техническое обслуживание.** Соблюдайте график регулярного техобслуживания и обеспечьте надлежащее выполнение всех ремонтных работ.

**Выучите и соблюдайте все навигационные правила и законы хождения по морским путям.** Водители лодок должны закончить курс по технике безопасности при хождении на лодках. В США курсы предлагают следующие организации: 1) U.S. Coast Guard Auxiliary, 2) Power Squadron, 3) Red Cross (Красный Крест) и 4) Ваше местное агентство по наблюдению за соблюдением законов, касающихся хождения на лодках. Запросы можно направлять в Boating Hotline, телефон 1-800-368-5647, или в Boat U.S. Foundation, телефон для информации 1-800-336-BOAT (1-800-336-2628).

**Убедитесь в том, что все люди, находящиеся в лодке, правильно сидят.** Не позволяйте никому сидеть или находиться в любой части лодки, не предназначенной для такого использования. К этому относятся спинки сидений, планширы, транец, нос, палубы, приподнятое или любое поворачивающееся сиденье для рыбалки - любое место, которое при неожиданном ускорении, внезапной остановке, неожиданной потере управления лодкой или внезапном движении лодки может привести к выбросу человека за борт или в лодку.

**Ни в коем случае не катайтесь на лодке, находясь в состоянии алкогольного опьянения или будучи под воздействием наркотиков (это закон).** Употребление алкоголя или наркотиков ослабляют вашу способность объективно оценивать ситуацию и резко снижают способность быстро реагировать.

**Подготовьте других водителей лодки.** Необходимо обеспечить присутствие на борту ещё минимум одного человека, который будет проинструктирован по основам запуска и эксплуатации подвесного двигателя и управления лодкой на случай, если человек, управляющий лодкой, окажется не в состоянии управлять ею.

**Посадка пассажиров на лодку.** Когда пассажиры садятся в лодку, высаживаются из нее или находятся в задней части (на корме) лодки, всегда останавливайте двигатель. Недостаточно просто переключить подвесной двигатель на нейтральную передачу.

# ОБЩАЯ ИНФОРМАЦИЯ

**Будьте внимательны.** Согласно закону, человек, управляющий судном, должен вести постоянное зрительное и слуховое наблюдение. Водитель должен иметь открытый обзор, особенно перед собой. Ни пассажиры, ни груз, ни сиденья для рыбалки не должны блокировать обзор водителя при управлении лодкой, если скорость лодки превышает скорость холостого хода.

**Ни в коем случае не ведите лодку непосредственно позади человека на водных лыжах (существует вероятность его падения).** В качестве примера: ваша лодка передвигается со скоростью 40 км/ч (25 миль/час), значит, упавшего в 61 м (200 футах) впереди вас человека на водных лыжах вы переедете через 5 секунд.

**Смотрите, нет ли упавших лыжников.** При использовании лодки для катания на водных лыжах или подобной деятельности и при возвращении для помощи упавшему лыжнику, всегда держите его по водительскому борту лодки. Водитель должен всегда видеть упавшего лыжника и ни в коем случае не подъезжать задним ходом к лыжнику или любому человеку, находящемуся в воде.

**Заявляйте о несчастных случаях.** Согласно закону, водители лодок обязаны подавать своему штатному агентству по наблюдению за соблюдением законов Boating Accident Report (Заявление о несчастном случае при хождении на лодке), если их лодка была вовлечена в определённые несчастные случаи. О несчастном случае при хождении на лодке надо заявлять, если, во-первых, имеет место или вероятен смертельный исход, во-вторых, получена травма, требующая большего медицинского вмешательства, чем оказание первой помощи, в-третьих, произошло повреждение лодок или другой собственности, если величина ущерба превышает 500 долларов США, или, в-четвёртых, лодка полностью утрачена. За дальнейшей помощью обращайтесь в местное агентство по наблюдению за соблюдением законов.

## Запись серийного номера

Необходимо записать серийный номер и другие важные данные для справки в будущем.

Запишите ниже серийный номер двигателя (на нижней крышке двигателя и на блоке цилиндра). Этот номер потребуется в случае кражи и позволяет быстро идентифицировать изделие.

Серийный номер:
Год модели:
Обозначение модели:
Год производства:
Знак европейской сертификации (если применимо):

## Технические характеристики

МОДЕЛЬ		9.9 MN	9.9 EN
Общая длина		869 мм (34,2 дюймов)	
Общая ширина		345 мм (13,6 дюймов)	
Общая высота		S = 1067 мм (42,0 дюйма), L = 1194 мм (47,0 дюймов), UL = 1321 мм (52,0 дюймов)	
Высота транца		S = 435 мм (17,1 дюймов), L = 562 мм (22,1 дюйма), UL = 689 мм (27,1 дюйма)	
Вес	S	41,0 кг (90,3 фунта)	44,0 кг (97,0 фунтов)
	L	42,0 кг (92,6 дюймов)	45,0 кг (99,2 дюймов)
	UL	43,0 кг (94,8 дюймов)	46,0 кг (101,4 фунта)
Выходная мощность		7,3 кВт	
Максимальный рабочий диапазон		4500-5300 об/мин	
Количество цилиндров		2	

## ОБЩАЯ ИНФОРМАЦИЯ

МОДЕЛЬ	9.9 МН	9.9 ЕН
Рабочий объем	247 куб. см	
Диаметр цилиндра х ход поршня	55 x 52 мм. (2,1 x 2,0 дюймов)	
Выхлопная система	Выхлоп через пуансон	
Система смазки	Смесь моторного масла с бензином	
СИСТЕМА ОХЛАЖДЕНИЯ	Регулируемый термостат	
Система запуска	Вручную	Электрическая с ручным резервом
Зажигание	Индуктор маховика CDI	
Свечи зажигания	NGK B7HS-10/BR7HS-10 или Champion L82C/RL82C (зазор 1,0 мм/0,039 дюйма)	
Система усилителя дифферента	Ручная, 6 положений	
Отношение смеси моторного масла	Mercury/Quicksilver масло для 2-тактного двигателя 1: Неэтилированный бензин 50	
Трансмиссионное масло	Mercury/Quicksilver трансмиссионное масло API GL5, SAE #80-90, приблизительно 370 мл	
Объем топливного бака	25 л (6,6 галлона США)	
Передаточное число	13:24	

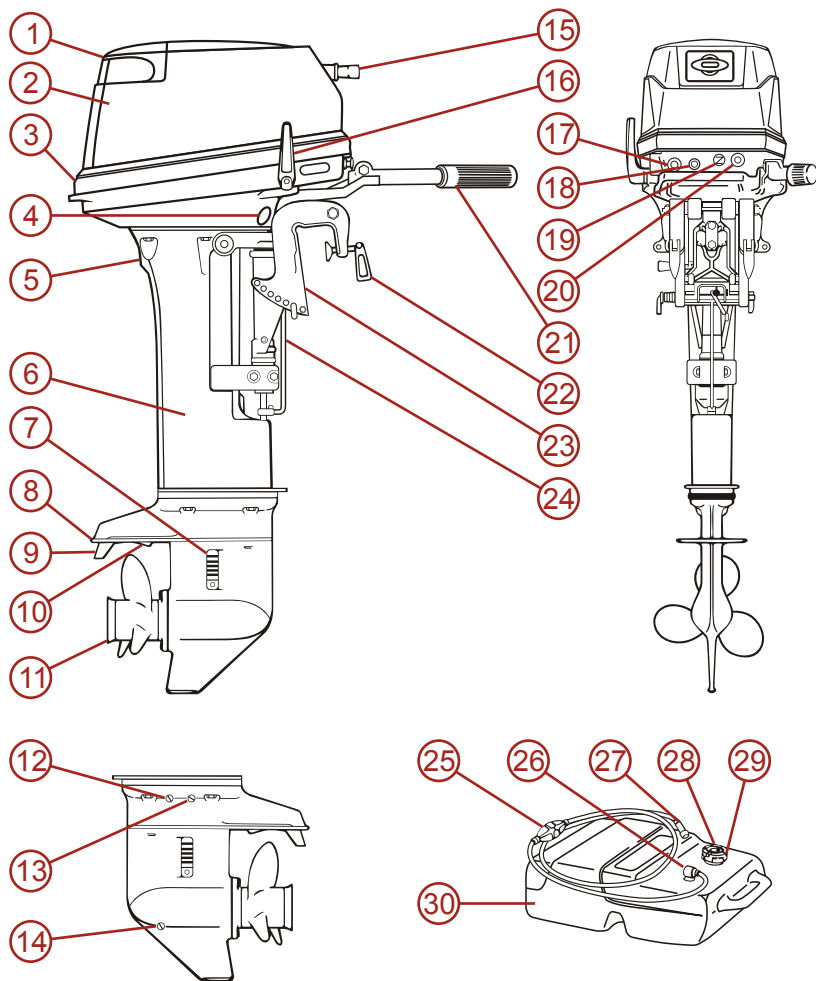
МОДЕЛЬ	15 МН	15 Е	18 МН	
Общая длина	869 мм (34,2 дюймов)	565 мм (22,2 дюймов)	869 мм (34,2 дюймов)	
Общая ширина	345 мм (13,6 дюймов)	290 мм (11,4 дюймов)	345 мм (13,6 дюймов)	
Общая высота	S = 1067 мм (42,0 дюйма), L = 1194 мм (47,0 дюймов), UL = 1321 мм (52,0 дюймов)			
Высота транца	S = 435 мм (17,1 дюймов), L = 562 мм (22,1 дюйма), UL = 689 мм (27,1 дюйма)			
Вес	S	41,0 кг (90,3 фунта)	44,0 кг (97,0 фунтов)	41,0 кг (90,3 фунтов)
	L	42,0 кг (92,6 фунтов)	45,0 кг (99,2 фунта)	42,0 кг (92,6 фунтов)
	UL	43,0 кг (94,8 фунтов)	46,0 кг (101,4 фунта)	43,0 кг (94,8 фунтов)
Выходная мощность	11,0 кВт		13,2 кВт	
Максимальный рабочий диапазон	5200-5800 об/мин			
Количество цилиндров	2			
Рабочий объем	247 куб. см		294 куб. см	
Диаметр цилиндра х ход поршня	55 x 52 мм. (2,1 x 2,0 дюймов)		60 x 52 мм. (2,3 x 2,0 дюймов)	
Выхлопная система	Выхлоп через пуансон			
Система смазки	Смесь моторного масла с бензином			
СИСТЕМА ОХЛАЖДЕНИЯ	Регулируемый термостат			

## ОБЩАЯ ИНФОРМАЦИЯ

МОДЕЛЬ	15 МН	15 Е	18 МН
Система запуска	Вручную	Электрическая с ручным резервом	Вручную
Зажигание	Индуктор маховика CDI		
Свечи зажигания	NGK B7HS-10/BR7HS-10 или Champion L82C/RL82C (зазор 1,0 мм/0,039 дюймов)		
Система усилителя дифферента	Ручная, 6 положений		
Отношение смеси моторного масла	Mercury/Quicksilver масло для 2-тактного двигателя 1: Неэтилированный бензин 50		
Трансмиссионное масло	Mercury/Quicksilver трансмиссионное масло API GL5, SAE #80–90, приблизительно 370 мл		
Объем топливного бака	25 л (6,6 галлона США)		
Передаточное число	13:24		

# ОБЩАЯ ИНФОРМАЦИЯ

## Идентификация компонентов



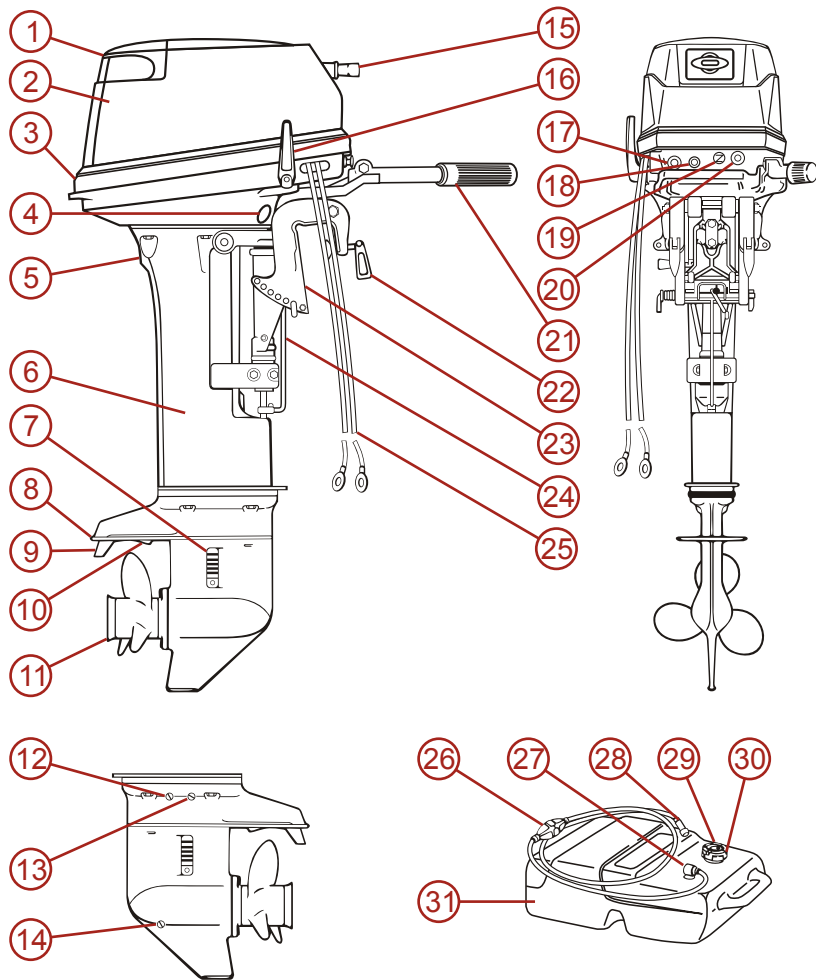
40465

## ОБЩАЯ ИНФОРМАЦИЯ

### МН модели

- |  |  |
|--|--|
| <b>1</b> - Наклонная ручка                         | <b>16</b> - Рычаг переключения передач                       |
| <b>2</b> - Верхняя крышка                          | <b>17</b> - Переключатель останова (остановки двигателя)     |
| <b>3</b> - Нижний кожух                            | <b>18</b> - Кнопка пускового переключателя                   |
| <b>4</b> - Рычаг блокировки включения заднего хода | <b>19</b> - Рукоятка воздушной заслонки                      |
| <b>5</b> - Индикаторное отверстие водяного насоса  | <b>20</b> - Разъем топливного шланга                         |
| <b>6</b> - Корпус приводного вала                  | <b>21</b> - Ручка дроссельной заслонки                       |
| <b>7</b> - Водяной сетчатый фильтр                 | <b>22</b> - Прижимные винты                                  |
| <b>8</b> - Антивентиляционная пластина             | <b>23</b> - Транцевые кронштейны                             |
| <b>9</b> - Анод/триммер                            | <b>24</b> - Шток толкателя                                   |
| <b>10</b> - Вторичный водозаборник                 | <b>25</b> - Шаровидная деталь устройства для заливки топлива |
| <b>11</b> - Гребной винт                           | <b>26</b> - Колено топливозаборника                          |
| <b>12</b> - Заглушка для слива масла (верхняя)     | <b>27</b> - Топливный соединитель                            |
| <b>13</b> - Водоразборный кран                     | <b>28</b> - Крышка топливного бака                           |
| <b>14</b> - Заглушка для слива масла (нижняя)      | <b>29</b> - Винт отдушины                                    |
| <b>15</b> - Рукоятка стартера                      | <b>30</b> - Топливный бак                                    |

# ОБЩАЯ ИНФОРМАЦИЯ



40466

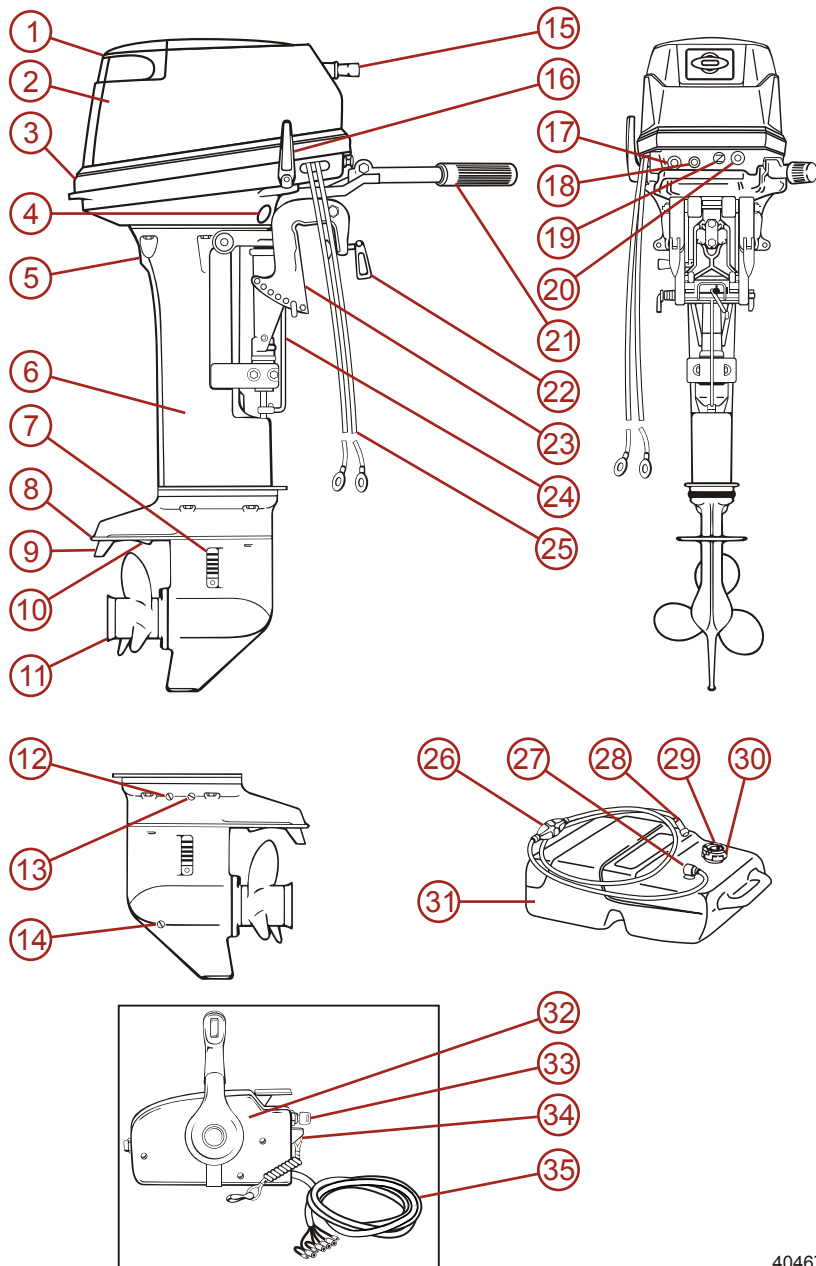


## ОБЩАЯ ИНФОРМАЦИЯ

### EH модели

- |  |  |
|--|--|
| <b>1 -</b> Наклонная ручка   | <b>16 -</b> Рычаг переключения передач                       |
| <b>2 -</b> Верхняя крышка  | <b>17 -</b> Переключатель останова (остановки двигателя)     |
| <b>3 -</b> Нижний кожух  | <b>18 -</b> Кнопка пускового переключателя                   |
| <b>4 -</b> Рычаг блокировки положения подвесного двигателя при включенной реверсивной передаче | <b>19 -</b> Рукоятка воздушной заслонки                      |
| <b>5 -</b> Индикаторное отверстие водяного насоса  | <b>20 -</b> Разъем топливного шланга                         |
| <b>6 -</b> Корпус приводного вала  | <b>21 -</b> Ручка дроссельной заслонки                       |
| <b>7 -</b> Водяной сетчатый фильтр   | <b>22 -</b> Прижимные винты                                  |
| <b>8 -</b> Антивентиляционная пластина   | <b>23 -</b> Транцевые кронштейны                             |
| <b>9 -</b> Анод/триммер  | <b>24 -</b> Шток толкателя                                   |
| <b>10 -</b> Вторичный водозаборник   | <b>25 -</b> Кабели аккумуляторной батареи                    |
| <b>11 -</b> Гребной винт   | <b>26 -</b> Шаровидная деталь устройства для заливки топлива |
| <b>12 -</b> Заглушка для слива масла (верхняя)   | <b>27 -</b> Колено топливозаборника                          |
| <b>13 -</b> Водоразборный кран   | <b>28 -</b> Топливный соединитель                            |
| <b>14 -</b> Заглушка для слива масла (нижняя)  | <b>29 -</b> Крышка топливного бака                           |
| <b>15 -</b> Рукоятка стартера  | <b>30 -</b> Винт отдушины                                    |
|  | <b>31 -</b> Топливный бак                                    |

# ОБЩАЯ ИНФОРМАЦИЯ



40467

## ОБЩАЯ ИНФОРМАЦИЯ

### Е Модели

- |   |   |
|---|---|
| 1 - Наклонная ручка   | 18 - Кнопка пускового переключателя                   |
| 2 - Верхняя крышка  | 19 - Рукоятка воздушной заслонки                      |
| 3 - Нижний кожух  | 20 - Разъем топливного шланга                         |
| 4 - Рычаг блокировки положения подвесного двигателя при включенной реверсивной передаче | 21 - Ручка дроссельной заслонки                       |
| 5 - Индикаторное отверстие водяного насоса  | 22 - Прижимные винты                                  |
| 6 - Корпус приводного вала  | 23 - Транцевые кронштейны                             |
| 7 - Водяной сетчатый фильтр   | 24 - Шток толкателя                                   |
| 8 - Антивентиляционная пластина   | 25 - Кабели аккумуляторной батареи                    |
| 9 - Анод/триммер  | 26 - Шаровидная деталь устройства для заливки топлива |
| 10 - Вторичный водозаборник   | 27 - Колено топливозаборника                          |
| 11 - Гребной винт   | 28 - Топливный соединитель                            |
| 12 - Заглушка для слива масла (верхняя)   | 29 - Крышка топливного бака                           |
| 13 - Водоразборный кран   | 30 - Винт отдушины                                    |
| 14 - Заглушка для слива масла (нижняя)  | 31 - Топливный бак                                    |
| 15 - Рукоятка стартера  | 32 - Коробка дистанционного управления                |
| 16 - Рычаг переключения передач   | 33 - Главный выключатель                              |
| 17 - Переключатель дифферента (дополнительно)   | 34 - Тросовый переключатель остановки двигателя       |
|   | 35 - Жгут проводов в сборе                            |

# УСТАНОВКА

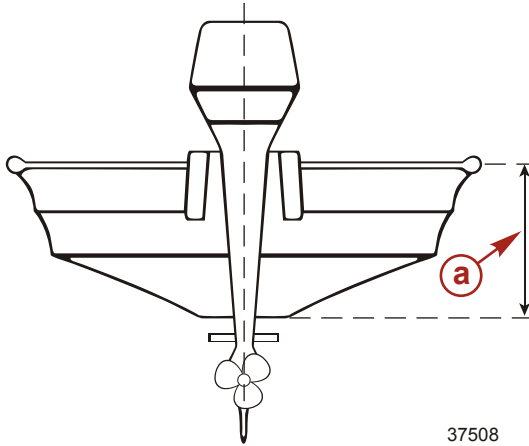
## Установка подвесного двигателя

**ПРИМЕЧАНИЕ:** Если подвесной двигатель представляет собой модель с дистанционным электрическим пуском, выполняйте указания инструкции по установке подвесного двигателя (поставляется вместе с подвесным двигателем) по установке тросов механизма дистанционного управления рулем, переключения передач и дроссельной заслонки, а также жгута проводов дистанционного управления.

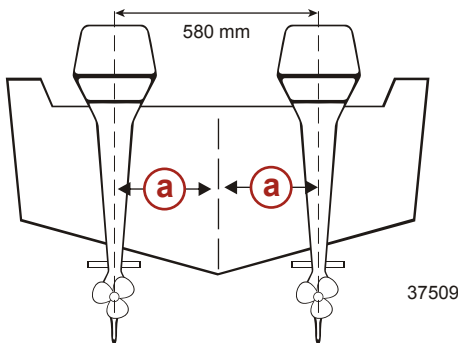
## УСТАНОВКА ПОДВЕСНОГО ДВИГАТЕЛЯ НА ТРАНЦЕ

**ВАЖНАЯ ИНФОРМАЦИЯ:** Большинство кораблей рассчитаны и сертифицированы в соответствии с их максимальной мощностью, и это указано в техническом паспорте судна. Не устанавливайте на судне внешнее оборудование, характеристики которого выходят за эти рамки. Если вы сомневаетесь, обратитесь к дилеру. Не включайте двигатель до тех пор, пока он надежно не закреплен на борту в соответствии с представленными ниже инструкциями.

1. **Одинарный двигатель:** Разместите заборный двигатель по центру транца. Установите его, используя амортизирующую подушку или пластину.



2. **Сдвоенный двигатель:** Разместите заборные двигатели на расстоянии приблизительно 580 мм (22,8 дюймов) друг от друга, измеряя от центральной линии каждого двигателя и на одинаковом расстоянии от центра транца.

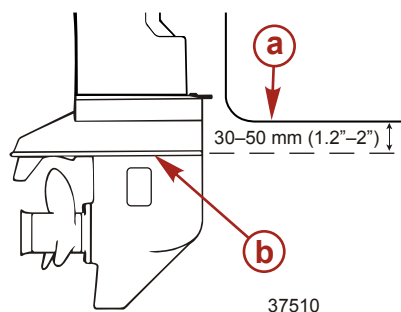


3. **Совмещение транца:** Убедитесь в том, что заборные антивентиляционные пластины находятся ниже уровня воды при работе на полном ходу. Если вышеназванное условие невозможно выполнить из-за формы днища судна, проконсультируйтесь с дилером.

# УСТАНОВКА

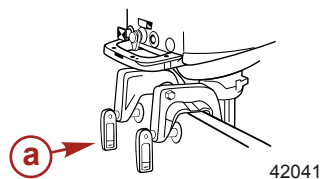
**ВАЖНАЯ ИНФОРМАЦИЯ:** Если антивентиляционная пластина находится выше днища судна, возможен перегрев, поскольку в системы охлаждения не будет попадать достаточное количество воды

4. Расстояние между антивентиляционной пластиной двигателя и низом судна должно быть 30-50 мм (1,2-2 дюйма). Если разница в высоте превышает 50 мм (2 дюйма), мощность двигателя может уменьшиться в результате увеличения сопротивления воды на коробку передач.



- a - Днище корпуса
- b - Антивентиляционная пластина

5. Закрепите подвесной двигатель, просверлив два отверстия диаметром 7,9 мм (5/16 дюйма) в транце, используя в качестве шаблона отверстия в зажиме транца. Закрепите двумя болтами, плоскими шайбами и контргайками. Использование только зажимных винтов кронштейна недостаточно для надлежащего и безопасного закрепления подвесного двигателя на транце. Для обеспечения водонепроницаемости нанесите в отверстия и вокруг болтов водонепроницаемый морской герметик.



- a - Зажимной винт кронштейна

## ⚠ ПРЕДУПРЕЖДЕНИЕ

Если подвесной двигатель не будет правильно закреплен, он может оторваться от транца лодки, что может стать причиной повреждения имущества, получения серьезных травм или гибели людей. Прежде чем эксплуатировать подвесной двигатель, его следует правильно установить с помощью требуемого монтажного крепежа. Не разгоняйте двигатель выше числа оборотов холостого хода в воде, где могут быть подводные препятствия, если подвесной двигатель не закреплен правильно на транце.

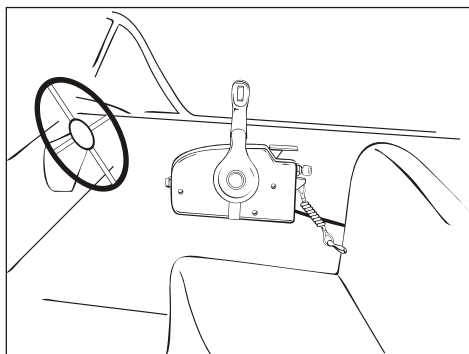
## Установка пульта дистанционного управления

При установке и настройке устройства дистанционного управления рекомендуется проконсультироваться с дилером.

1. **Установка кабелей дистанционного управления (со стороны коробки):** Придерживайтесь указаниями инструкции для коробки дистанционного управления.

## УСТАНОВКА

2. **Установка системы дистанционного управления:** Придерживайтесь указаниями инструкции для коробки дистанционного управления.

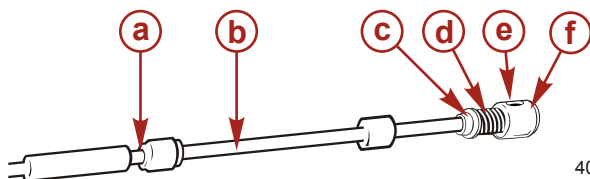


37529

3. Прокладка кабеля системы дистанционного управления (со стороны двигателя) и проводки (жгута проводов)

**а. Укладка троса привода дроссельных заслонок и направляющих троса:**

- **Со стороны дроссельной заслонки:** Установите адаптер троса привода дроссельный заслонок и закрепите его гайкой.

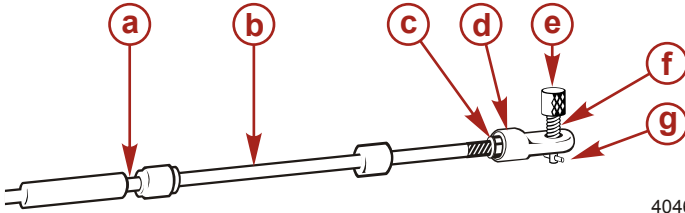


40468

- a** - Паз для прокладки внешнего кабеля
- b** - Трос дроссельной заслонки
- c** - Гайка
- d** - Пружина
- e** - Адаптер кабеля дроссельной заслонки
- f** - Держатель шара

## УСТАНОВКА

- **Со стороны переключателя передач:** Установите адаптер троса привода дроссельный заслонок и закрепите его гайкой.



40469

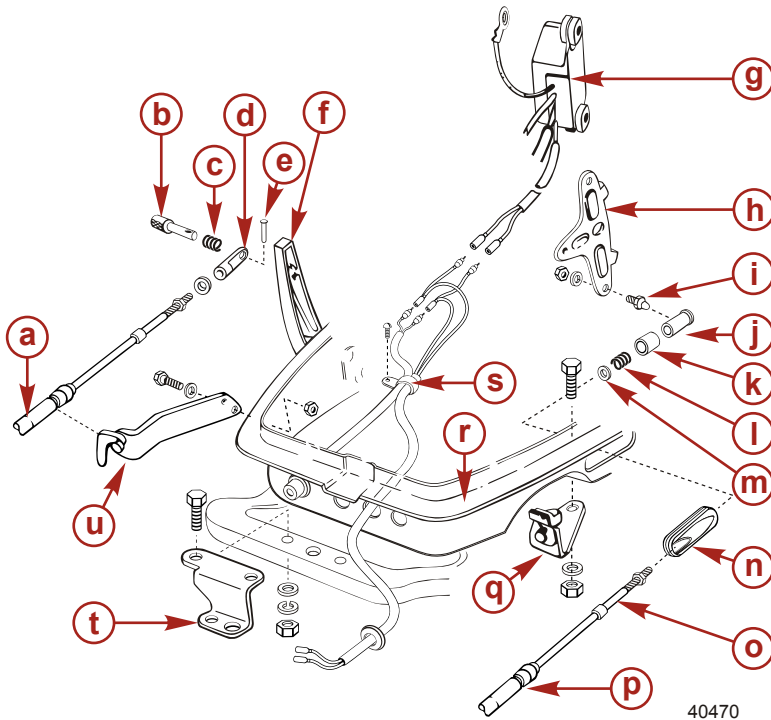
- a** - Паз для прокладки внешнего кабеля
- b** - Трос переключения передач
- c** - Гайка
- d** - Адаптер кабеля переключателя передач
- e** - Стопорный штифт
- f** - Пружина
- g** - Пружинный штифт

### b. Установка кабеля системы дистанционного управления на двигатель:

- **Со стороны дроссельной заслонки:** Установите кабель дроссельной заслонки в кабельный зажим и подсоедините адаптер кабеля дроссельной заслонки к шаровому шарниру ручки компенсатора.

# УСТАНОВКА

- **Со стороны переключателя передач:** Установите кабель переключателя передач в кабельный зажим и вставьте блокировочный штифт в калиброванное отверстие рычага переключения передач и поверните его на 90° для того, чтобы зафиксировать.



40470

- a** - Сторона кабеля переключателя передач
- b** - Knækstift
- c** - Пружина
- d** - Адаптер кабеля переключателя передач
- e** - Пружинный штифт
- f** - Рычаг переключения передач
- g** - CDU
- h** - Рычаг компенсатора
- i** - Шаровое соединение
- j** - Держатель шара
- k** - Адаптер кабеля дроссельной заслонки
- l** - Пружина
- m** - Шайба
- n** - Канатный ковш устанавливается в нижний раструб палубного вентилятора
- o** - Сторона кабеля переключателя передач
- p** - Паз для прокладки внешнего кабеля
- q** - Зажим кабеля
- r** - Нижний раструб палубного вентилятора
- s** - Зажим



# УСТАНОВКА

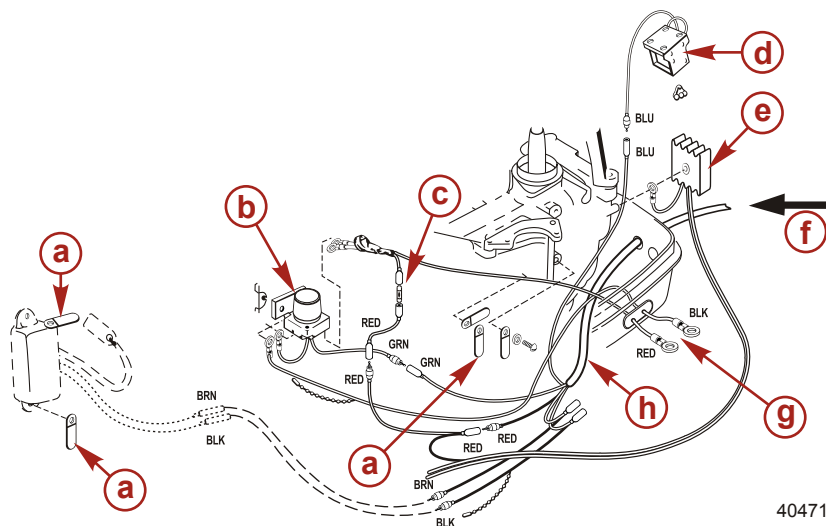
- t-** Пластина захвата рулевого управления
- u-** Зажим кабеля переключения передач

**ПРИМЕЧАНИЕ:** Установите рычаг управления в нейтральное положение (N), а рычаг нейтрального разогрева в положение полного закрытия.

**ПРИМЕЧАНИЕ:** Убедитесь в том, что коробка передач со стороны двигателя включается при переключении рычага управления системы дистанционного управления в свое первое положение Вперед (F) или Назад (R) на 32°, и в том, что дроссельная заслонка карбюратора полностью открывается при дальнейшем смещении рычага переключения передач. Убедитесь в том, что дроссельная заслонка карбюратора полностью закрывается при переводе рычага переключения передач в нейтральное положение (N). В противном случае отрегулируйте положение шарового держателя.

## с. Подключение электропроводки

- Проложите кабели от системы дистанционного управления через отверстие в нижней части раструба и подключите разъемы электропроводки.
- Закрепите электропроводку зажимом как показано на рисунке ниже.



40471

- a-** Зажим
- b-** Электромагнит стартера
- c-** Плавкий провод
- d-** Электромагнитный клапан электродросселя
- e-** Выпрямитель
- f-** От коробки дистанционного управления
- g-** Кабель аккумуляторной батареи
- h-** Кабельный узел

## Сокращения цветового кода проводки

Сокращения цветового кода проводки			
BLK	Черный	BLU	Синий

# УСТАНОВКА

Сокращения цветового кода проводки				
BRN	Коричневый		GRY	Серый
GRN	Зеленый		ORN или ORG	Оранжевый
PNK	Розовый		PPL или PUR	Фиолетовый
КРАСНЫЙ	Красный		TAN	Желтовато-коричневый
WHT	Белый		YEL	Желтый
LT или LIT	Светлый		DK или DRK	Темный

## Установка аккумулятора

### УСТАНОВКА АККУМУЛЯТОРНОЙ БАТАРЕИ

Тщательно выполняйте указания фирмы-изготовителя аккумуляторной батареи. Надежно закрепите аккумуляторную батарею на корпусе в месте, куда не попадает вода.

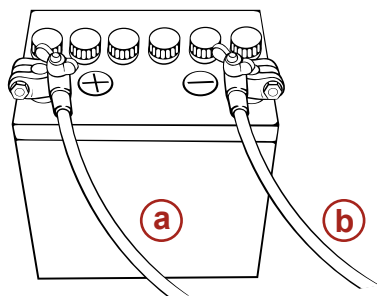
**ПРИМЕЧАНИЕ:** Кабели подключения подвешеного электростартера должны быть подсоединены к аккумулятору, независимо от того как работает двигатель работает, даже если он запускается вручную, поскольку в противном случае может произойти повреждение системы зарядки.

### СОЕДИНЕНИЯ АККУМУЛЯТОРНОЙ БАТАРЕИ

Сначала подключите красный кабель к положительному терминалу (+), а черный кабель к отрицательному терминалу (-) аккумуляторной батареи. Положительный терминал закройте красной крышкой. При отключении кабелей аккумуляторной батареи сначала отключайте черный кабель, а потом красный.

Рекомендуемые характеристики аккумуляторных батарей: Аккумулятор 12 В с рекомендуемой емкостью 40 АЧ или больше.

- Кабели аккумуляторных батарей должны быть достаточно длинными, чтобы могли свободно лежать.
- Кабели аккумулятора должны быть проложены и защищены таким образом, чтобы они не мешались и не были повреждены при управлении.
- Плохие контакты кабелей могут стать причиной того, что двигатель не заведется.
- Клеммы аккумуляторной батареи должны быть чистыми, туго затянутыми и правильно установленными. Положительные к положительным, отрицательные к отрицательным.
- Перед запуском двигателя необходимо полностью завести аккумулятор.



37712

**a** - Красный кабель (+)

**b** - Черный кабель (-)

# УСТАНОВКА

**ВАЖНАЯ ИНФОРМАЦИЯ:** Соблюдайте указания следующих инструкций:

- Во время зарядки аккумуляторной батареи образуется водород. Во время зарядки аккумулятор должен находиться в хорошо проветриваемом помещении. Снимите аккумуляторную батарею с лодки; это позволит защитить корпус и интерьер лодки от повреждений. В месте зарядки аккумулятор следите за тем, чтобы не было электрических искр, непотушенных сигарет и других источников огня, это позволит предупредить вероятность взрыва аккумулятора.
- Жидкость аккумулятора (электролит) содержит серную кислоту. Если электролит попал на кожу или одежду, промойте этот участок большим количеством воды и обратитесь к врачу. Всегда надевайте защитные очки и перчатки, работая с аккумулятором.

## Выбор гребного винта

Гребной винт, поставляемый с Вашим подвесным двигателем, обеспечивает наилучшие общие технические характеристики при средних условиях эксплуатации.

Гребной винт нужно выбирать исходя из количества оборотов в минуту двигателя во время работы на полном ходу, характеристики должны соответствовать рекомендуемым нормам.

Модель	Диапазон частоты вращения при полностью открытой дроссельной заслонке
9.9	4500-5300 об/мин
15/18	5200-5800 об/мин

Если изменившиеся условия приводят к падению скорости вращения двигателя ниже рекомендуемого диапазона (например, более теплая погода, большая влажность, эксплуатация на большой высоте над уровнем моря, увеличенная нагрузка лодки, грязное дно лодки или грязная коробка передач), то для сохранения эксплуатационных характеристик и обеспечения долговечности подвесного двигателя может понадобиться заменить гребной винт или очистить дно лодки и коробку передач.

Проверять число оборотов при полностью открытой дроссельной заслонке с помощью точного тахометра, когда у двигателя увеличен угол наклона до положения сбалансированного рулевого управления (усилие рулевого управления одинаково в обоих направлениях) без выхода гребного винта из-под контроля.

## ТАБЛИЦА ГРЕБНОГО ВИНТА

Гребной винт нужно выбирать исходя из количества оборотов в минуту двигателя во время работы на полном ходу, характеристики должны соответствовать рекомендуемым нормам. См. раздел **Аксессуары** -**Таблица для гребного винта** данного руководства.

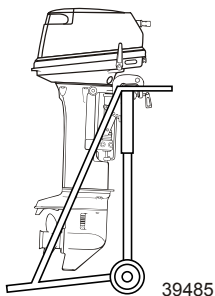
# ТРАНСПОРТИРОВКА

## Снятие двигателя

1. Заглушите двигатель.
2. Отсоедините от двигателя патрубок топливопровода, кабель дистанционного управления, фиксирующие болты и гайки кронштейна и пр.
3. Снимите двигатель с корпуса лодки и полностью слейте воду из корпуса коробки передач. Следите за тем, чтобы двигатель находился над гребным винтом во время переноски двигателя.

## Переноска двигателя

Следите за тем, чтобы двигатель находился в вертикальном положении во время транспортировки.



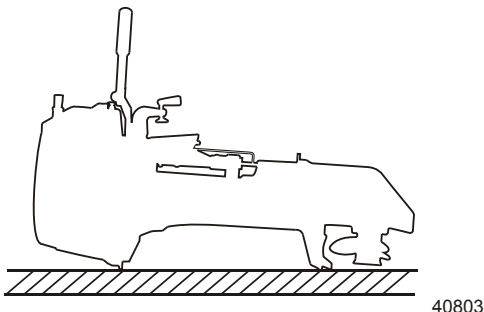
**ПРИМЕЧАНИЕ:** При переноске двигателя в горизонтальном положении держите силовую головку над гребным винтом.

**ВАЖНАЯ ИНФОРМАЦИЯ:** Будьте аккуратны, есть вероятность взрыва. Пролитый бензин или его пары могут попасть в огонь и тогда произойдет взрыв. Убедитесь в том, что полностью слили бензин из карбюратора перед транспортировкой двигателя. Сразу вытирайте пролитый бензин.

## Возврат электродвигателя в нерабочее положение

Храните двигатель в вертикальном положении.

**ПРИМЕЧАНИЕ:** При хранении в горизонтальном положении положите его на землю ручками вверх.

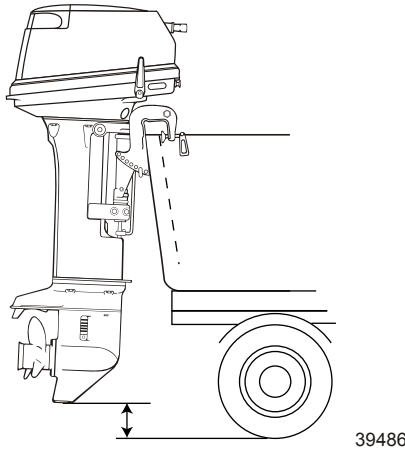


## Буксирование лодки с подвесным двигателем

Лодку следует буксировать с отклоненным вниз подвесным двигателем в вертикальном рабочем положении.

## ТРАНСПОРТИРОВКА

**ПРИМЕЧАНИЕ:** Транспортировка в наклонном положении может привести к повреждению двигателя, лодки и т.п. Если буксировка с полностью опущенным двигателем невозможна (скег коробки передач находится слишком близко от поверхности дороги при транспортировке в вертикальном положении), защитите двигатель с помощью такого устройства, как защитный импост транца при транспортировке в наклонном положении.



Включите переднюю передачу на подвесном двигателе. Это предотвратит свободное вращение гребного винта.

Если необходимо обеспечить дополнительный дорожный просвет, подвесной двигатель нужно наклонить вверх с помощью устройства поддержки подвесного двигателя. За рекомендациями обратитесь к своему местному дилеру. Для железнодорожных переездов, проездов и в случае подпрыгивания прицепа может понадобиться дополнительный дорожный просвет.

**ВАЖНАЯ ИНФОРМАЦИЯ:** Механизм изменения наклона и устройство привода для мелководья (модели с рукояткой румпеля) не предназначены для поддержки подвесного двигателя в наклонном положении при буксировании.

# ТРАНСПОРТИРОВКА

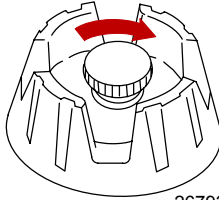
## Транспортировка переносных топливных баков

### ▲ ПРЕДУПРЕЖДЕНИЕ

Избегайте получения серьезных травм или гибели в результате пожара или взрыва бензина. Выполняйте указания по транспортировке переносного топливного бака. Транспортируйте топливный бак в хорошо вентилируемом месте вдали от открытого огня или искр.

### ТОПЛИВНЫЙ БАК С РУЧНЫМ УДАЛЕНИЕМ ВОЗДУХА

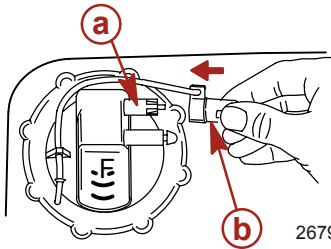
1. При транспортировке бака закройте отдушину. Это предотвратит выход топлива или паров из бака.



26793

### ТОПЛИВНЫЙ БАК С АВТОМАТИЧЕСКИМ УДАЛЕНИЕМ ВОЗДУХА

1. Отсоедините от бака выносной трубопровод. Это закроет отдушину и предотвратит выход топлива или паров из бака.
2. Установите привязанную крышку над плунжером соединительной муфты топливопровода. Это предотвратит случайное вталкивание плунжера внутрь и, как следствие, выход топлива или паров.



- a** - Ограничительная крышка  
**b** - Плунжер

26794

# ТОПЛИВО И МАСЛО

## Рекомендации по применению топлива

**ВАЖНОЕ ЗАМЕЧАНИЕ:** Использование ненадлежащего бензина может повредить двигатель. Повреждение двигателя в результате использования ненадлежащего бензина считается неправильной эксплуатацией двигателя и вызванное этим повреждение не покрывается ограниченной гарантией.

## ОКТАНОВОЕ ЧИСЛО ТОПЛИВА

Двигатели Mercury MerCruiser удовлетворительно работают при использовании основных марок неэтилированного бензина, соответствующих требованиям следующих спецификаций:

**США и Канада** - Топливо с октановым числом, указанным на бензоколонке, 87 (R+M)/2 минимум. Также приемлемым является бензин высшего качества [92 (R+M)/2 Octane]. Нельзя использовать этилированный бензин.

**За пределами США и Канады** - Топливо с октановым числом, указанным на бензоколонке, 90 RON минимум. Также является приемлемым бензин высшего качества (98 RON). Если нет неэтилированного бензина, используйте основные марки этилированного бензина.

## ПРИМЕНЕНИЕ РЕФОРМУЛИРОВАННОГО (ОКСИГЕНИРОВАННОГО) БЕНЗИНА (ТОЛЬКО В США)

Применение этого типа бензина требуется в некоторых штатах США. Двумя типами оксигената, используемыми в этом топливе, являются спирт (этанол) и эфир [MTBE (метил-три-бутиловый эфир) или ETBE (этил-три-бутиловый эфир)]. Если этанол является оксигенатом, применяемым для бензина в данном районе, то см. **Спиртосодержащий бензин**.

Такой реформулированный бензин пригоден для использования в двигателе «Mercury Marine».

## СПИРТСОДЕРЖАЩИЙ БЕНЗИН

Если бензин, используемый в данном районе, содержит метанол (метиловый спирт) или этанол (этиловый спирт), то необходимо знать об определенных неблагоприятных воздействиях, которые из-за этого могут возникнуть. Такие неблагоприятные воздействия носят более тяжелый характер при использовании метанола. Повышение процентного содержания спирта в топливе также может усилить эти неблагоприятные воздействия.

Некоторые из этих воздействий являются следствием того, что спирт в бензине может абсорбировать влагу из воздуха, что приводит к отделению воды/спирта от бензина в топливном баке.

Компоненты топливной системы двигателя «Mercury Marine» выдерживают до 10% содержания спирта в бензине. Нам неизвестно, какой процент может выдержать топливная система вашей лодки. Необходимо обратиться к изготовителю лодки за конкретными рекомендациями по комплектующим топливной системы лодки (топливные баки, топливные магистрали и фитинги).

Необходимо помнить, что спиртосодержащий бензин может усилить следующие неблагоприятные факторы:

- Коррозию металлических деталей.
- Ухудшение состояния резиновых и пластмассовых деталей.
- Проникание топлива через резиновые топливные магистрали.
- Запуск, работа на холостом ходу и другие проблемы в работе двигателя.
- Не используйте бензин с содержанием более 10% этанола или более 5% метанола.
- Повреждения, полученные в результате использования бензина, содержащего спирт, ацетон или бензола не покрываются условиями ограниченной гарантии.

### ПРЕДУПРЕЖДЕНИЕ

Утечка топлива означает опасность воспламенения или взрыва, что может вызвать серьезные травмы или гибель людей. Периодически осматривайте все элементы топливной системы на утечки, размягчение, затвердевание, разбухание или коррозию, особенно после консервации. При любых признаках утечки или изнашивания необходимо произвести замену до возобновления эксплуатации двигателя.

# ТОПЛИВО И МАСЛО

Ввиду возможных отрицательных воздействий присутствия спирта в бензине рекомендуется, при возможности, использовать только бензин, не содержащий спирта. Если имеется только спиртосодержащее топливо или о присутствии спирта неизвестно, необходимо чаще выполнять проверку на протечки и аномальности.

**ВАЖНАЯ ИНФОРМАЦИЯ:** При эксплуатации двигателя «Mercury Marine» на спиртосодержащем бензине необходимо избегать хранения бензина в топливном баке в течение длительного периода времени. В течение длительных периодов хранения, обычных для лодок, возникают специфические проблемы. В автомобилях топливо с примесью спирта обычно потребляется до того, как оно может поглотить достаточное количество влаги для возникновения каких-либо проблем, однако лодки часто находятся без движения в течение достаточно длительного времени, что приводит к разделению фаз. Кроме того, во время консервации может иметь место внутренняя коррозия, если спирт смыл защитную масляную пленку с внутренних комплектующих.

## Рекомендуемое масло

Рекомендуемое масло	Масло для двухтактных подвесных двигателей Premium TC-W3
---------------------	--

**ВАЖНАЯ ИНФОРМАЦИЯ:** В качестве масла следует использовать сертифицированное NMMA масло для 2-тактных двигателей TC-W3.

Для этого двигателя рекомендуется масло для 2-тактных двигателей Mercury или Quicksilver Premium TC-W3. Для дополнительной защиты и смазки рекомендуется масло для 2-тактных двигателей Mercury или Quicksilver Premium Plus TC-W3. Если нет масла для подвесных двигателей Mercury или Quicksilver, замените его другой маркой масла для 2-тактных подвесных двигателей, сертифицированного NMMA как TC-W3. Использование несоответствующего масла может привести к серьезным повреждениям двигателя.

## Смешивание топлива и масла

При первой заправки топливного бака используйте смесь масла и бензина в пропорции 1:25.

После того, как топливная смесь для обкатки выработана, используйте 50:1 (2%-ную) смесь топливо/масло. Соотношения для смешивания смотрите в таблице (далее).

## ТАБЛИЦА СООТНОШЕНИИ КОМПОНЕНТОВ СМЕСИ СМЕСЬ ТОПЛИВО/МАСЛО

ТАБЛИЦА СООТНОШЕНИЯ КОМПОНЕНТОВ СМЕСИ ТОПЛИВО/МАСЛО			
Соотношение масло/бензин	3,8 литра (1 амер. гал.) бензин	11,5 литра (3 амер. гал.) бензин	23 литра (6 амер. гал.) бензин
1:25	148 мл (5 жид. ун.) масло	473 мл (16 жид. ун.) масло	946 мл (32 жид. ун.) масло
1:50	89 мл (3 жид. ун.) масло	237 мл (8 жид. ун.) масло	473 мл (16 жид. ун.) масло

## ПРОЦЕДУРА СМЕШИВАНИЯ

Залейте в выбранную емкость полное количество масла вместе с примерно четырьмя литрами (одним галлоном) бензина. Встряхивайте эту смесь до тех пор, пока они не перемешаются полностью. Добавьте остаток бензина и потрясите емкость, чтобы добиться перемешивания.

## Обкатка двигателя

### ТОПЛИВНАЯ СМЕСЬ ПРИ ОБКАТКЕ ДВИГАТЕЛЯ

При первой заправки топливного бака используйте смесь масла и бензина в пропорции 1:25.



# ТОПЛИВО И МАСЛО

## ПРОЦЕДУРА ОБКАТКИ ДВИГАТЕЛЯ

См. раздел **Процедура обкатки двигателя** для правильной обкатки двигателя.

## Заливка топлива в бак

### **⚠ ПРЕДУПРЕЖДЕНИЕ**

**Избегайте получения серьезных травм или гибели в результате пожара или взрыва бензина. Во время заполнения топливных баков всегда останавливайте двигатель, НЕ курите и не допускайте наличия поблизости открытого огня или искр.**

Заливайте топливо в бак на открытом воздухе и вдали от источников тепла, искр и открытого огня.

Перед добавлением топлива в бак всегда останавливайте двигатель.

Не заполняйте бак доверху. Оставьте примерно 10% объема бака незаполненным. При повышении его температуры топливо увеличится в объеме и может дать утечку под действием давления, если бак будет заполнен доверху.

## ЗАЛИВКА ТОПЛИВА В СТАЦИОНАРНЫЕ ТОПЛИВНЫЕ БАКИ

При заполнении бака медленно залейте требуемое количество масла вместе с бензином.

## ЗАЛИВКА ТОПЛИВА В ПЕРЕНОСНЫЕ ТОПЛИВНЫЕ БАКИ

Для заполнения переносных топливных баков уберите их с лодки.

Залейте в топливный бак полное количество масла вместе с примерно четырьмя литрами (одним галлоном) бензина. Тщательно перемешайте, а затем залейте в бак остальной бензин.

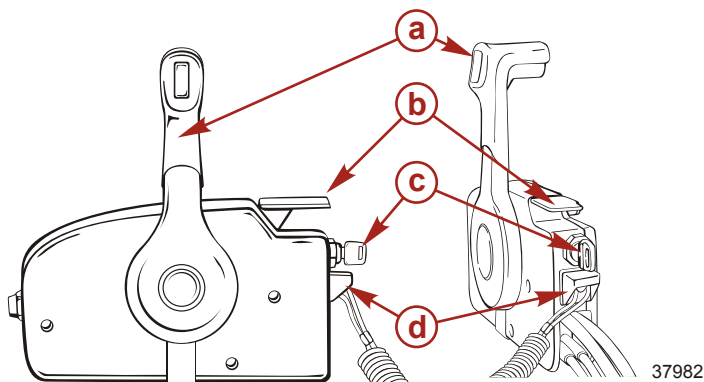
## УСТАНОВКА ТОПЛИВНОГО БАКА В ЛОДКЕ

Расположите топливный бак в лодке таким образом, чтобы вентиляционное устройство находилось выше уровня топлива при нормальных условиях эксплуатации лодки.

# ХАРАКТЕРИСТИКИ И ОРГАНЫ УПРАВЛЕНИЯ

## Особенности дистанционного управления

Ваша лодка может быть оборудована дистанционным управлением как показано ниже. Если это не так, посоветуйтесь со своим дилером относительно описания функций и работы устройств дистанционного управления.



- a** - Рукоятка пульта дистанционного управления
- b** - Рычаг только дроссельной заслонки
- c** - Замок зажигания
- d** - Тросовый переключатель остановки двигателя

## Наклон вверх, наклон вниз

### ОСНОВНЫЕ ПРИНЦИПЫ РАБОТЫ НАКЛОНА

Устройство наклона позволяет водителю отклонить двигатель на больший угол наклона для эксплуатации на мелководье, или отклонить подвесной двигатель в крайнее верхнее положение.

При эксплуатации подвесного двигателя ручка наклона должна оставаться в положении отпирания. Это позволяет вернуть подвесной двигатель в положение эксплуатации, если подвесной двигатель столкнется с подводным препятствием и поднимется.

Перемещение ручки наклона в положение наклона позволит заблокировать подвесной двигатель в положении привода для мелководья или в крайнем верхнем положении.

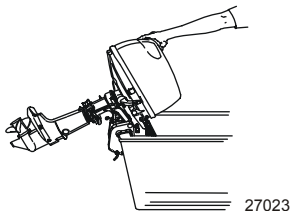
**ВАЖНАЯ ИНФОРМАЦИЯ:** При наклоне вперед или вниз будьте аккуратны, не ставьте руку между поворотной и кормовой скобой. Следите за тем, чтобы наклон на борт проходил медленно.

**ПРИМЕЧАНИЕ:** Перед наклоном вверх остановите двигатель.

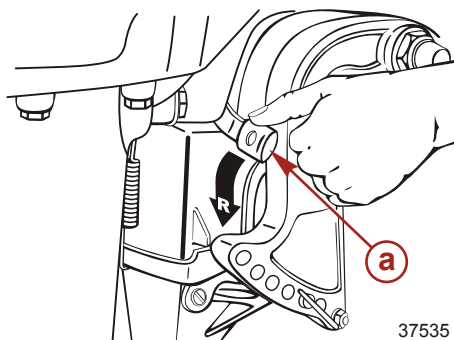
1. Заглушите двигатель.

## ХАРАКТЕРИСТИКИ И ОРГАНЫ УПРАВЛЕНИЯ

2. Когда рычаг переключения передач находится в положении Нейтрали (N) или Вперед (F) полностью отклоните двигатель вверх, держа за ручку наклона в задней части верхней крышки двигателя.

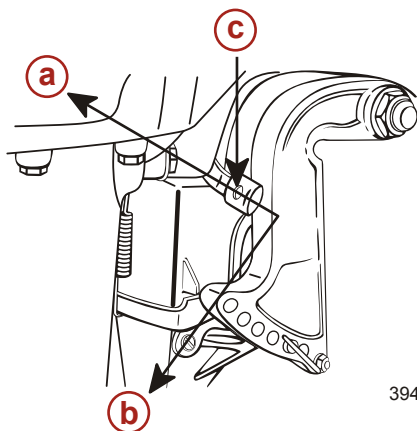


3. **Наклон вверх:** Нажмите рычаг блокировки положения двигателя при включенной реверсивной передаче назад вниз до остановки. Это положение верхнего наклона.
4. Наклоните двигатель полностью вверх до его блокировки на месте.



**a** - Рычаг блокировки положения подвешенного двигателя при включенной реверсивной передаче

5. **Наклон вниз:** Нажмите рычаг блокировки положения двигателя при включенной реверсивной передаче назад вниз до остановки. Это положение верхнего наклона.
6. Слегка приподнимите двигатель и затем дайте ему опуститься под силой своей тяжести.



**a** - Положение наклона вниз  
**b** - Положение наклона вверх  
**c** - Рычаг блокировки положения подвешенного двигателя при включенной реверсивной передаче

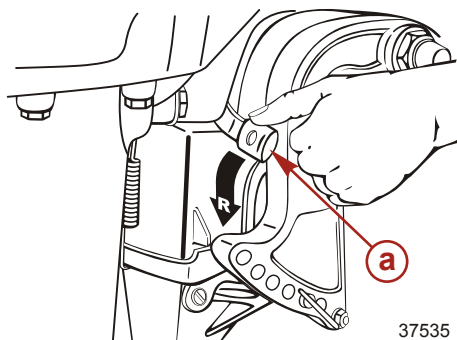
# ХАРАКТЕРИСТИКИ И ОРГАНЫ УПРАВЛЕНИЯ

## Эксплуатация двигателя при плавании на мелководье

**ВАЖНАЯ ИНФОРМАЦИЯ:** При наклоне вперед или вниз будьте аккуратны, не ставьте руку между поворотной и кормовой скобой. Следите за тем, чтобы наклон на борт проходил медленно.

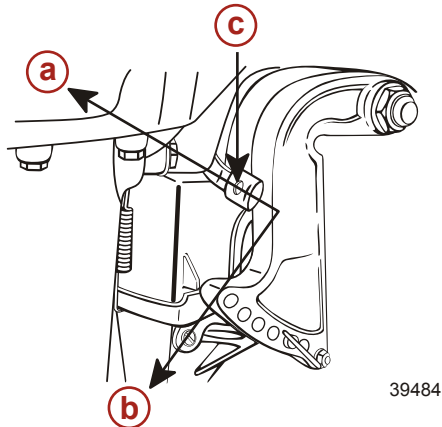
**ПРИМЕЧАНИЕ:** Опускайте медленно до скорости проводки и переключайтесь в положение Нейтрал (N) до того, как выйдете на мелководье.

1. Заглушите двигатель.
2. **Наклон вверх:** Установите рычаг блокировки подвешенного двигателя при включенной реверсивной передаче в положение верхнего наклона и наклоните двигатель вверх при движении по мелководью.



**a -** Рычаг блокировки положения подвешенного двигателя при включенной реверсивной передаче

3. **Наклон вниз:** Потяните рычаг блокировки двигателя при включенной реверсивной передаче вниз и слегка приподнимите двигатель, затем опустите его.



**a -** Положение наклона вниз  
**b -** Положение наклона вверх  
**c -** Рычаг блокировки положения подвешенного двигателя при включенной реверсивной передаче

**ПРИМЕЧАНИЕ:** Соблюдайте указания следующих инструкций:

- Убедитесь в том, водозаборник все время находится в воде и что вода постоянно вытекает из контрольного отверстия воды охлаждения.
- Убедитесь в том, что двигатель работает на низких оборотах при движении на мелководье. Работа на высоких оборотах может привести к потере управления и повреждению двигателя.
- Убедитесь в том, что двигатель не ударяется о днище, особенно при движении назад. Если двигатель бьет по днищу во время движения назад, удар передается на транец и это может привести как к повреждению двигателя, так и лодки.

# ХАРАКТЕРИСТИКИ И ОРГАНЫ УПРАВЛЕНИЯ

## Регулировка угла дифферента

Вертикальный рабочий угол подвесной двигателя регулируется перемещением штифта изменения наклона в одном из имеющихся регулировочных отверстий. Правильная регулировка обеспечивает стабильную эксплуатацию лодки и достижение оптимального режима работы, сводит к минимуму усилие управления рулем.

Инструкции ниже объясняют как установить оптимальный угол на лодке.

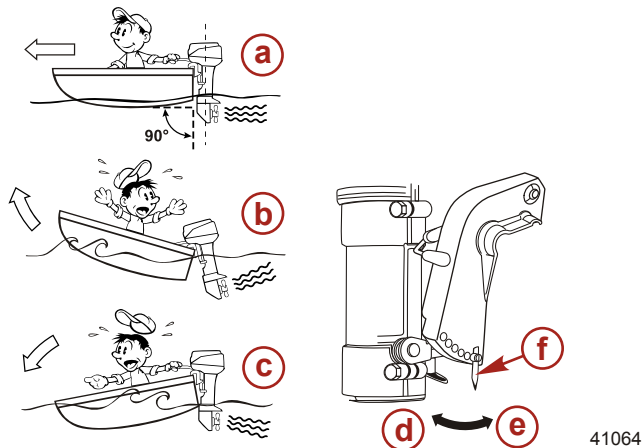
Положение штифта изменения наклона нужно регулировать так, чтобы при движении лодки на полной скорости подвесной двигатель был перпендикулярен к поверхности воды. Это позволяет вести лодку параллельно поверхности воды.

Расположите пассажиров и груз в лодке так, чтобы равномерно распределить вес.

Угол дифферента настраивается установкой штифта положения дифферента в нужное положение дифферента.

## НАСТРОЙКА ПОЛОЖЕНИЯ ДИФФЕРЕНТА

- **Правильный дифферент:** Угол дифферента считается оптимальным если лодка находится параллельно поверхности воды во время движения.
- **Уменьшение дифферента:** Если угол дифферента слишком большой нос лодки задирается над поверхностью воды и скорость уменьшается. Кроме того, нос может раскачиваться или днище может биться о поверхность воды во время движения на большой скорости. В этом случае уменьшите угол дифферента, установив штифт положения дифферента в более низкое положение.
- **Увеличение дифферента:** Если угол дифферента слишком маленький, нос лодки опускается к воде, скорость уменьшается и вода может попадать в лодку. В этом случае уменьшите угол дифферента, установив штифт положения дифферента в более низкое положение.



- a-** Правильный дифферент:
- b-** Уменьшение дифферента
- c-** Увеличение дифферента
- d-** Переместите штифт чтобы поднять нос
- e-** Переместите штифт чтобы понизить нос
- f-** Штифт положения дифферента

# ХАРАКТЕРИСТИКИ И ОРГАНЫ УПРАВЛЕНИЯ

## Регулировка трения при управлении рулем

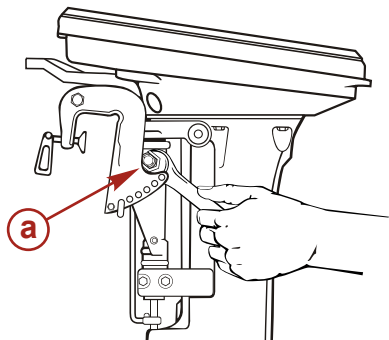
Трение при управлении рулем можно отрегулировать в соответствии с предпочтениями водителя

### ⚠ ПРЕДУПРЕЖДЕНИЕ

Недостаточная регулировка трения может вызвать серьезные травмы или гибель людей в результате потери управления лодкой. При выполнении регулировки трения поддерживайте достаточное трение при управлении рулем, чтобы не позволить лодке совершить полный оборот при отпускании рукоятки румпеля или рулевого колеса.

Отрегулируйте трение управления рулем, чтобы добиться нужного результата.

- Поверните по часовой стрелки, чтобы увеличить трение.
- Для уменьшения трения поверните против часовой стрелки.



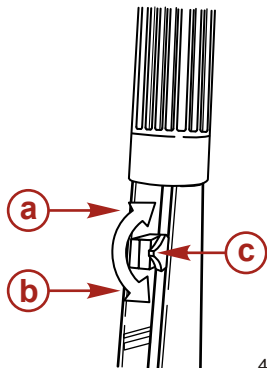
a - Рулевое управление второго водителя

40867

**ПРИМЕЧАНИЕ:** Регулировочный болт рулевого управления используется для регулировки трения при управлении рулем, но не для корректировки рулевого управления. Если болт сильно затянуть, это может привести к повреждению поворотной скобы.

## Регулировка трения поворота рукоятки управления дроссельной заслонкой

Поверните барашковую гайку, чтобы установить и держать дроссельную заслонку на желаемой скорости. Поверните винт по часовой стрелке для усиления трения, или против часовой стрелки для уменьшения трения.



- a - Усиление трения
- b - Уменьшение трения
- c - Регулировочный винт дроссельной заслонки

41034

# ХАРАКТЕРИСТИКИ И ОРГАНЫ УПРАВЛЕНИЯ

## Регулировка триммера

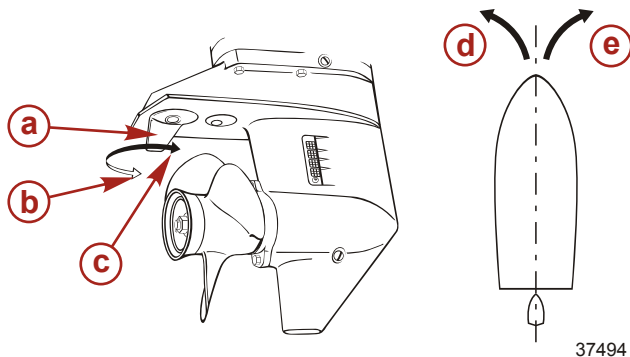
Воздействующий на рулевое управление крутящий момент, развиваемый гребным винтом, будет тянуть лодку в одном направлении. Этот крутящий момент – нормальное явление, является результатом того, что ваш подвесной двигатель не был дифференцирован так, чтобы вал гребного винта был параллелен поверхности воды. Триммер может во многих случаях помочь компенсировать этот крутящий момент, и его можно отрегулировать в определенных пределах, чтобы уменьшить неравномерность усилия управления рулем.

- Ведите лодку на нормальной крейсерской скорости с подвесным двигателем, установленным в нужное рабочее положение с нужным углом. Повернуть катер влево и вправо и заметить, в каком направлении он поворачивается легче.
- Если необходима регулировка, ослабьте болт триммера и каждый раз делайте небольшие регулировки.
- После регулировки крепко зафиксируйте болт триммера.

**ПРИМЕЧАНИЕ:** Регулярно проверяйте затяжку болта и триммера. Из-за коррозии триммер быстро изнашивается.

Триммер находится под антивентиляционной пластиной.

- Если лодку ведет влево, установите триммер в направлении В.
- Если лодку ведет влево, установите триммер в направлении С.



- a** - Триммер
- b** - Если лодку ведет влево, установите триммер в направлении В.
- c** - Если лодку ведет влево, установите триммер в направлении С.
- d** - Поворот налево
- e** - Поворот направо

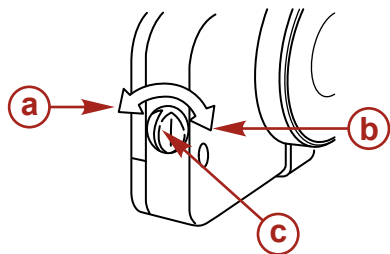
**ВАЖНАЯ ИНФОРМАЦИЯ:** Триммер также работает как анод, предупреждая гальваническую коррозию. Не наносите никакую краску, смазку или любые другие материалы на поверхность триммера.

**ПРИМЕЧАНИЕ:** Если подвесной двигатель установлен так, что противовентиляционная пластина находится примерно на 50 мм (2 дюйма) или более выше дна лодки, регулировка триммера будет мало влиять на уменьшение этого крутящего момента.

# ХАРАКТЕРИСТИКИ И ОРГАНЫ УПРАВЛЕНИЯ

## ТРЕНИЕ РЫЧАГА ДИСТАНЦИОННОГО УПРАВЛЕНИЯ (ВИНТ РЕГУЛИРОВКИ ТРЕНИЯ ДРОССЕЛЬНОЙ ЗАСЛОНКИ)

Чтобы отрегулировать трение рычага дистанционного управления поверните винт регулировки трения дроссельной заслонки на передней части коробки дистанционного управления. Поворачивайте винт по часовой стрелке для увеличения трения и против часовой стрелки для уменьшения трения.



38385

- a** - Для уменьшения трения поверните против часовой стрелки.
- b** - Поворачивайте винт по часовой стрелке для увеличения силы трения.
- c** - Регулировочный винт дроссельной заслонки



# ЭКСПЛУАТАЦИЯ

## Проверка перед запуском

- Водитель знает методы безопасной навигации, вождения лодки и эксплуатации.
- Для каждого человека на борту в легкодоступном месте имеется личное плавсредство подходящего размера (это - закон).
- Кольцевой спасательный круг или плавучая подушка, предназначенные для бросания человеку за бортом.
- Узнайте допустимую предельную мощность и нагрузку своей лодки. Посмотрите на табличку допустимой предельной мощности и нагрузки лодки.
- Достаточный запас топлива.
- Расположите груз в лодке, равномерно распределив вес; пассажиры в лодке должны сидеть каждый на положенном сиденье.
- Скажите кому-нибудь о том, куда вы направляетесь и когда планируете вернуться.
- Управление лодкой в состоянии алкогольного опьянения или под действием наркотиков является нарушением закона.
- Узнайте характеристика водоема и района, в который вы направляетесь: время приливов и отливов, течения, песчаные перекаты, камни и другие опасности.
- Выполните перечисленные проверки **Техническое обслуживание - Проверка и график технического обслуживания.**

## Эксплуатация при температуре ниже 0°

При использовании или швартовке подвесного двигателя при температуре около или ниже 0°, он всегда должен быть наклонен вниз, чтобы редуктор был погружен в воду. Это предотвратит замерзание воды, задержанной в редукторе, и возможное повреждение водяного насоса и других компонентов.

Если имеется вероятность образования льда на поверхности воды, подвесной двигатель следует снять и полностью слить воду. Если лед образуется на поверхности воды внутри корпуса приводного вала подвесного двигателя, он заблокирует проход воды к двигателю и может привести к повреждению.

## Эксплуатация в соленой или загрязненной воде

Мы рекомендуем каждый раз после эксплуатации подвесного двигателя в соленой или загрязненной воде промывать его внутренние водяные каналы свежей водой. Это предотвратит закупоривание водяных каналов накапливающимися отложениями. См. **Техническое обслуживание - Промывка системы охлаждения**

Если ваша лодка на стоянке находится в воде и вы не пользуетесь лодкой, всегда отклоняйте подвесной двигатель так, чтобы полностью извлечь коробку передач из воды (за исключением тех дней, когда температура опускается ниже нуля).

После каждого употребления вымойте подвесной двигатель снаружи и промойте выхлопное отверстие гребного винта и коробку передач свежей водой. Ежемесячно наносите на внешние металлические поверхности средство Mercury Precision или Quicksilver Corrosion Guard. Не наносите средство на ржавые антикоррозийные аноды, поскольку это приведет к снижению действенности анодов.

## Эксплуатация на большой высоте над уровнем моря

**ВАЖНАЯ ИНФОРМАЦИЯ:** Для предотвращения серьезного повреждения двигателя, вызываемого тощей топливной смесью, не эксплуатируйте подвесной двигатель (если были установлены жиклеры для эксплуатации на большой высоте над уровнем моря) на более низкой высоте, если Вы снова не сменили жиклеры в соответствии с новой высотой.

Эксплуатация подвесного двигателя на большей высоте, чем 750 м (2500 ft.) над уровнем моря может потребовать замены жиклера карбюратора и/или гребного винта с переменным шагом. Посоветуйтесь с Вашим дилером. Это снизит обычную потерю мощности вследствие пониженного содержания кислорода в воздухе, что приводит к получению слишком богатой топливной смеси.

# ЭКСПЛУАТАЦИЯ

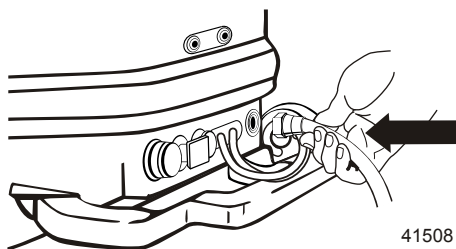
## Эксплуатация подвесного двигателя как вспомогательного двигателя

Если подвесной двигатель используется как вспомогательный двигатель, остановите подвесной двигатель и наклоните и выведите его из воды, когда будете использовать основной двигатель.

**ВАЖНАЯ ИНФОРМАЦИЯ:** При эксплуатации лодки с использованием основного двигателя нужно предотвратить подпрыгивание подвесного двигателя. ПОДПРЫГИВАНИЕ МОЖЕТ ПОВРЕДИТЬ ПОДВЕСНОЙ ДВИГАТЕЛЬ И ТРАНЕЦ ЛОДКИ.

## Инструкции по предварительному запуску

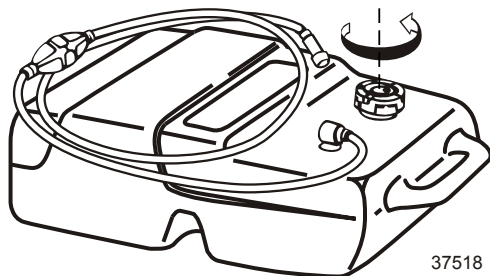
1. Подсоедините патрубок топливопровода к двигателю. Стрелка на груше для топлива должна быть повернута к двигателю.



### ПРИМЕЧАНИЕ

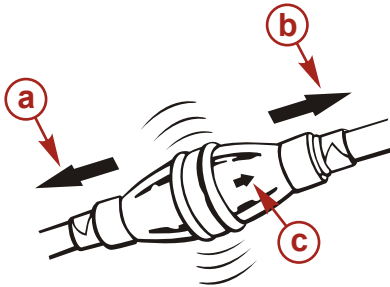
Без достаточного количества охлаждающей воды двигатель, водяной насос и другие комплектующие будут перегреваться и могут быть повреждены. Обеспечьте достаточную подачу воды на водозаборные отверстия во время эксплуатации.

2. Ослабьте винт воздушной вентиляции на топливном баке.



# ЭКСПЛУАТАЦИЯ

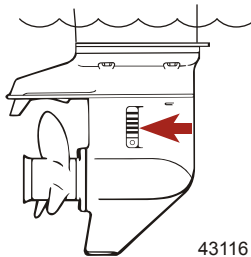
3. Залейте топливо в карбюратор сжав грушу для топлива до тех пор, пока она не станет твердой.



- a - К топливному баку
- b - К двигателю
- c - Направление подачи топлива

37714

4. Убедитесь в том, что заборник охлаждающей воды погружен в воду.



43116

## Процедура обкатки двигателя

**ВАЖНАЯ ИНФОРМАЦИЯ:** Невыполнение процедур обкатки двигателя может привести к тому, что рабочие характеристики двигателя будут плохими в течение его срока службы, а это может привести к повреждению двигателя. Всегда выполняйте процедуры обкатки двигателя.

## МОТОРНОЕ МАСЛО

Используйте моторное масло Mercury или Quicksilver или другое, рекомендованное производителем масло (TC-W3).

**ПРИМЕЧАНИЕ:** Не смешивайте разные бренды масел. Смешивание масел разных марок или разного вида масел даже одной и той же марки может привести к загущению, в результате которого могут заблокироваться сетки фильтров. Это может привести к серьезному повреждению двигателя из-за недостаточной смазки.

**Соотношение смеси (1:50):** Моторное масло Mercury или Quicksilver или рекомендованное моторное масло (TC-W3), 1:неэтилированный бензин 50.

## ТОПЛИВНАЯ СМЕСЬ ПРИ ОБКАТКЕ ДВИГАТЕЛЯ

При первой заправке топливного бака используйте смесь масла и бензина в пропорции 1:25. Используйте моторное масло Mercury или Quicksilver или другое, рекомендованное производителем масло (TC-W3).

## ПРИРАБОТКА

### Период приработки около 10 часов

В течение первого часа работы изменяйте положение дроссельной заслонки.

Избегайте в течение первого часа непрерывную работу двигателя с постоянной скоростью вращения более двух минут и избегайте длительную работу с широко открытой дроссельной заслонкой.

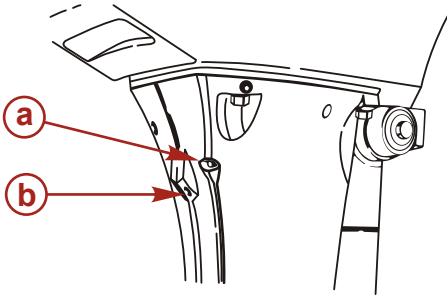
# ЭКСПЛУАТАЦИЯ

Time (Время)	0–9 мин.	10-59 мин.	1:00-1:59 часов	2:00-9:59 часов	10 часов
Способ работы	На холостом ходу или трал	Дроссельная заслонка открыта менее чем на $\frac{1}{2}$ (около 3000 об. в мин)	Дроссельная заслонка открыта менее чем на $\frac{3}{4}$ (около 4000 об. в мин)	Дроссельная заслонка открыта на $\frac{3}{4}$ (около 4000 об. в мин)	Нормальная эксплуатация
Условия	Крейсерский ход на скорости не превышающей минимальную		Работа на полностью открытой заслонки допускается в течение 1 минуты через каждые 10 минут	Работа на полностью открытой заслонки допускается в течение 2 минуты через каждые 10 минут	

## Прогрев двигателя

Прогрейте двигатель на малых оборотах в течение трех минут. Это позволит смазке пройти через все детали двигателя, работа двигателя без предварительного прогрева сокращает срок его службы. Не забудьте проверять, что вода охлаждения проходит через контрольное отверстие во время прогрева двигателя.

**ПРИМЕЧАНИЕ:** Если двигатель работает непрерывно без выпуска воды из водяного насоса воды охлаждение или отверстие, двигатель может перегреться.



- a - Отверстие водяного насоса воды охлаждения
- b - Отверстие холостого хода

40472

Скорость вращения двигателя Скорость холостого хода после прогрева.

На передаче	На нейтрали
800 об/мин.	950 об/мин.

## Запуск двигателя

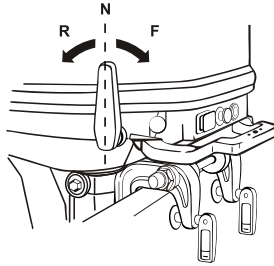
Перед запуском внимательно изучите разделы **Проверка перед запуском**, специальные инструкции по эксплуатации и **процедуру обкатки двигателя** в разделе **Эксплуатация**.

**Подвесные двигатели с электрическим запуском нельзя запускать вручную с помощью веревки стартера и позволять им работать без подсоединения к батарее кабелей аккумуляторной батареи. Это может привести к повреждению системы зарядки.**

# ЭКСПЛУАТАЦИЯ

**ВАЖНАЯ ИНФОРМАЦИЯ:** Если вода не выходит из индикаторного отверстия водяного насоса, остановите двигатель и проверьте, не засорился ли заборник охлаждающей воды. Отсутствие засорения может указывать на повреждение водяного насоса или на закупоривание системы охлаждения. Эти обстоятельства приведут к перегреву двигателя. Обратитесь к дилеру для проведения проверки подвешенного двигателя. Эксплуатация перегревшегося двигателя может привести к его серьезному повреждению.

1. **МН и ЕН Модели:** Установите рычаг переключения передач в положение Нейтрали (N).

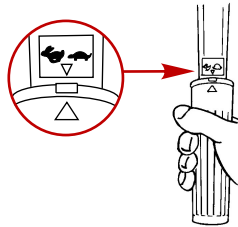


38347

**ПРИМЕЧАНИЕ:** При запуске двигателя убедитесь в том, что рычаг переключения передач находится в положении Нейтрали (N). В этой модели есть функция, предупреждающая запуск на передаче.

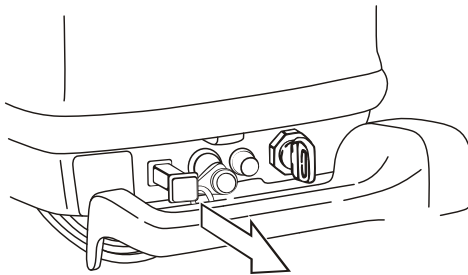
**ВАЖНАЯ ИНФОРМАЦИЯ:** Если двигатель каким-то образом запускается на передаче, прекратите эксплуатацию. Необходимо обратиться к уполномоченному дилеру.

2. Поверните ручку открытия дроссельной заслонки так, чтобы маркировка на ней была направлена к треугольнику на ручке рулевого управления.



28847

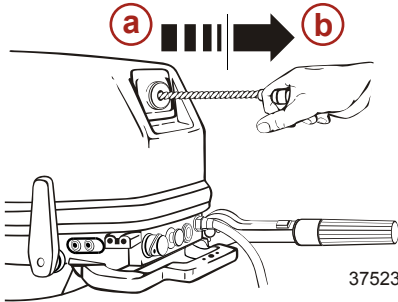
3. Полностью вытяните рукоятку подсоса. Полностью вытяните рукоятку подсоса.



38349

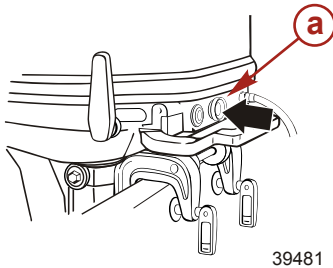
# ЭКСПЛУАТАЦИЯ

4. **МН модели:** Медленно потяните ручку стартера до тех пор, пока не почувствуете сопротивление. Затем быстро потяните за нее.



- a** - Тяните медленно  
**b** - Тяните быстро

5. **ЕН модели:** Нажмите на кнопку стартера.

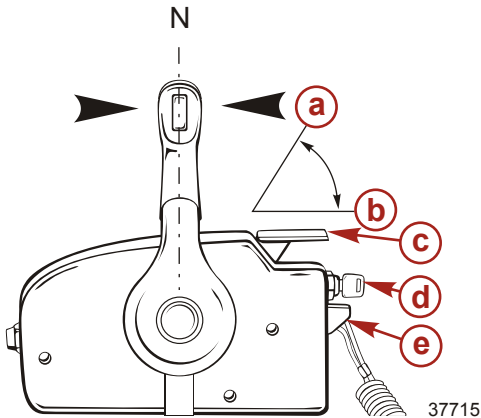


- a** - Кнопка пускового переключателя

6. Когда двигатель запустится, отпустите кнопку.

**ВАЖНАЯ ИНФОРМАЦИЯ:** Если при запуске двигателя используется кнопка подсоса, после запуска двигателя верните ее в исходное положение.

7. **Е Модели:** Вставьте ключ зажигания.
8. Установите рычаг переключения передач в положение Нейтрали (N). Поднимите рычаг прогрева двигателя в положение Нейтрали (N).

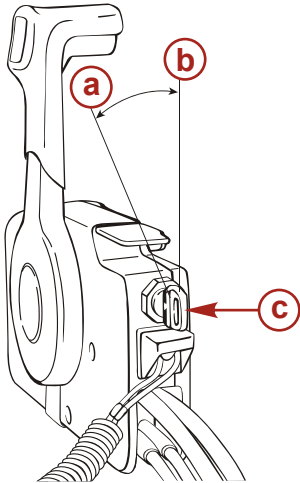


- a** - Полностью открытый  
**b** - Полностью закрыт  
**c** - Рычаг прогрева двигателя в положении Нейтрали  
**d** - Ключ замка зажигания  
**e** - Тросовый переключатель остановки двигателя

9. Поверните ключ зажигания в положение запуска. Затем нажмите и держите кнопку, чтобы включить подсос.

# ЭКСПЛУАТАЦИЯ

**ПРИМЕЧАНИЕ:** Полностью вытяните рукоятку подсоса.



- a** - Выкл.
- b** - Вкл
- c** - Нажмите для включения подсоса

37466

10. Когда двигатель заведется прекратите нажатие на ключ. Ключ автоматически возвращается в начальное положение.

**ПРИМЕЧАНИЕ:** Рычаг прогрева двигателя в нейтральном положении невозможно поднять если рычаг управления находится в положении Вперед (F) или Назад (R).

**ПРИМЕЧАНИЕ: E и EH Модели:**

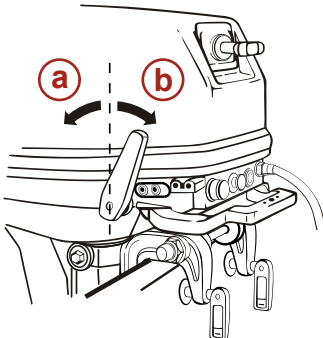
- Непрерывная работа стартера двигателя может сократить срок службы аккумуляторной батареи и стартера двигателя. Стартер двигателя должен работать максимум три секунды. Если двигатель не запускается подождите пять секунд перед тем, как снова задействовать стартер двигателя.
- Не допускайте работы стартера после того, как двигатель завелся.

## Переключение передач

**ВАЖНАЯ ИНФОРМАЦИЯ:** Соблюдайте следующее:

- Никогда не включайте передачу, если скорость вращения двигателя не равна скорости холостого хода. Не переключайте выключенный подвесной двигатель на задний ход (Reverse).

**MH и EH Модели**

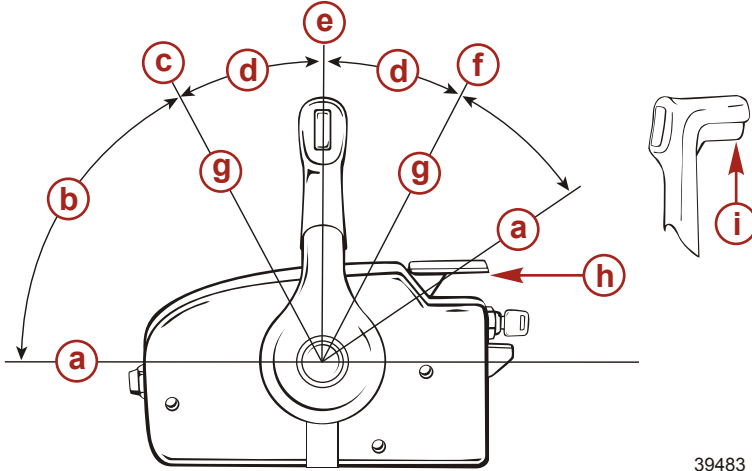


- a** - (R) Reverse (Назад)
- b** - (F) Forward (Вперед)

37713

# ЭКСПЛУАТАЦИЯ

1. **Вперед:** Поверните рычаг дроссельной заслонки, чтобы уменьшить скорость. После того, как двигатель выйдет на скорость трала быстро потяните рычаг переключения передач в положение Вперед (F).
2. **Назад:** При переключении передач на движение вперед (F) сбросьте скорость двигателя, когда двигатель выйдет на скорость трала быстро установите рычаг переключения передач в положение Назад (R).
3. **Е Модели**



39483

- a** - Полностью открытый
  - b** - Дроссель
  - c** - (F) Forward (Вперед)
  - d** - Переключение передач
  - e** - (N) Neutral (Нейтраль)
  - f** - (R) Reverse (Назад)
  - g** - Полностью закрыт
  - h** - Рычаг прогрева двигателя в положении Нейтральи
  - i** - Кнопка блокировки
4. **Вперед:** Быстро переместите рычаг управления в положение вперед (F) на 32°, когда коробка находится на передаче, одновременно поднимая кнопку блокировки, которая находится в нижней части рычага управления. Дальнейшее переключение передач будет открывать дроссельную заслонку.
  5. **Назад:** Быстро переместите рычаг управления в положение вперед (F) на 32°, когда коробка находится на передаче, одновременно поднимая кнопку блокировки, которая находится в нижней части рычага управления. Дальнейшее переключение передач будет открывать дроссельную заслонку.

**ПРИМЕЧАНИЕ:** Рычаг управления не будет работать до тех пор, пока рычаг прогрева двигателя на нейтральи не будет находится в полностью закрытом положении.

**ПРИМЕЧАНИЕ:** Не увеличивайте количество оборотов двигателя без особой необходимости при работе рычага прогрева двигателя на нейтральи.

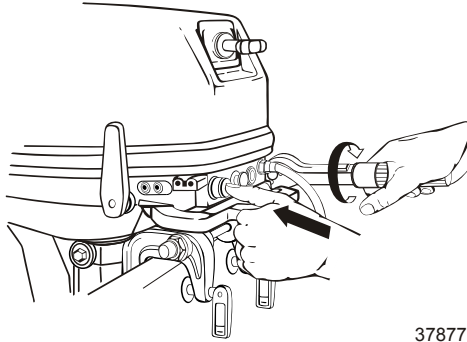
## Остановка двигателя

МН и ЕН Модели



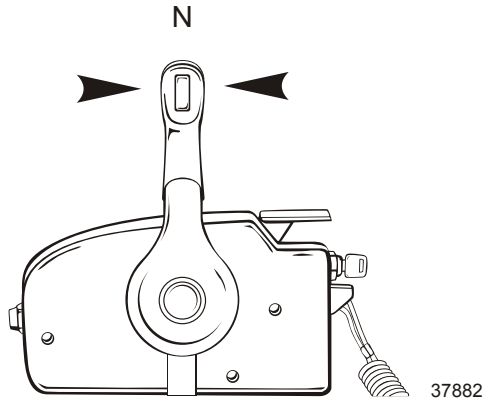
# ЭКСПЛУАТАЦИЯ

1. Установите дроссельную заслонку в положение малой скорости.
2. Установите рычаг переключения передач в положение Нейтрали (N). Оставьте двигатель на 2-3 минуты поработать на холостом ходу если он работал на полных оборотах.
3. Для остановки двигателя нажмите на кнопку останова.



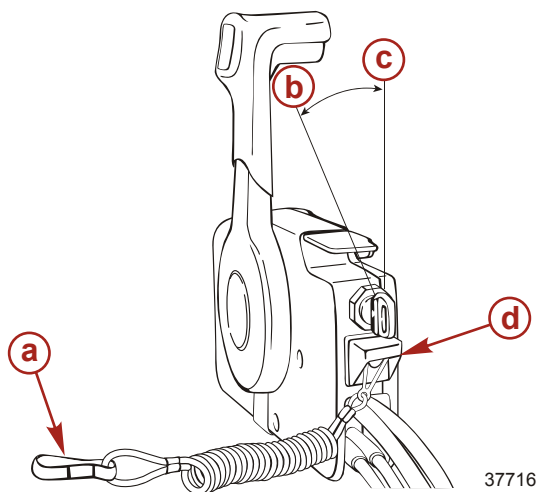
## Е Модели

1. Установите рычаг переключения передач в положение Нейтрали (N) и оставьте двигатель поработать 2-3 минуты на холостом ходу.



# ЭКСПЛУАТАЦИЯ

2. Поверните ключ зажигания в положение Выкл. или вытяните тросовый переключатель остановки двигателя.



- a- Гак:
- b- Выкл.
- c- Вкл
- d- Тросовый выключатель работы двигателя

37716

**ВАЖНАЯ ИНФОРМАЦИЯ:** Соблюдайте указания следующих инструкций:

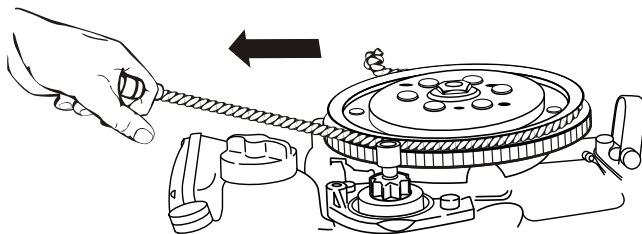
- После того, как двигатель остановиться закрутите винт воздушной вентиляции на крышке топливного бака.
- Отсоедините патрубок топливопровода от двигателя или топливного бака.
- Отсоедините кабель аккумуляторной батареи на двигателях типа EH или E, если двигатель не будет использоваться в течение 3 дней и более.

## Аварийный запуск двигателя

Если система стартера не сработала, используйте запасную веревку стартера (входит в комплект двигателя) и действуйте в следующем порядке:

Снимите верхнюю крышку и используйте запасную веревку стартера, которая входит в комплектацию и выполните следующую процедуру.

1. Потяните рукой за веревку стартера.
2. Используйте 10 мм торцевой ключ как ручку для веревки.



38361

# ЭКСПЛУАТАЦИЯ

## ПРЕДУПРЕЖДЕНИЕ

Высокое напряжение есть всегда, когда зажигание включено, особенно при запуске или эксплуатации двигателя. Не прикасайтесь к элементам системы зажигания и металлическим испытательным зондам и не приближайтесь к проводам свечей зажигания при выполнении испытаний под напряжением.

## ПРЕДУПРЕЖДЕНИЕ

Открытый вращающийся маховик может привести к получению серьезной травмы. При запуске и работе двигателя держите руки, волосы, одежду, инструмент и другие предметы подальше от двигателя. Не пытайтесь установить на место крышку маховика или верхнюю крышку во время работы двигателя.

# ТЕХНИЧЕСКОЕ ОБСЛУЖИВАНИЕ

## Уход за подвесным двигателем

Чтобы поддерживать ваш подвесной двигатель в наилучшем эксплуатационном состоянии, очень важно выполнять периодические осмотры и операции по техническому обслуживанию, перечисленные в **График осмотра и технического обслуживания**. Мы настоятельно советуем Вам проводить надлежащее техническое обслуживание для обеспечения безопасности - вашей и пассажиров, а также для обеспечения надежности двигателя.

### ⚠ ПРЕДУПРЕЖДЕНИЕ

**Пренебрежение осмотрами и техническим обслуживанием подвесного двигателя или попытка производить техническое обслуживание и ремонт подвесного двигателя, если Вы не знакомы с правильными методами обслуживания и техники безопасности, могут привести к травмам, гибели или выходу двигателя из строя.**

Фиксируйте выполненные работы по техническому обслуживанию в разделе **Журнал техобслуживания**, который находится в конце настоящего издания. Сохраняйте все заказы на проведение технического обслуживания и квитанции о выполнении.

## ВЫБОР ЗАПАСНЫХ ЧАСТЕЙ ДЛЯ ПОДВЕСНОГО ДВИГАТЕЛЯ

Мы рекомендуем использовать фирменные запасные части и смазочные материалы Mercury Precision или Quicksilver.

### ⚠ ПРЕДУПРЕЖДЕНИЕ

**Использование запасных частей, уступающих по качеству фирменным запасным частям, может привести к травмам, гибели или выходу двигателя из строя.**

## График проверки и технического обслуживания

### ПЕРЕД КАЖДЫМ ИСПОЛЬЗОВАНИЕМ

- Проверьте, останавливается ли двигатель выключателем со шнуром дистанционного останова.
- Визуально проверьте топливную систему на наличие износа или течей.
- Проверьте надежность крепления подвесного двигателя на транце.
- Проверьте рулевую систему на наличие заедания или ослабленных деталей.
- Модели с дистанционным управлением - Внешним осмотром проверьте надежность затяжки крепежных деталей стержня тяги рулевого механизма. См. **Крепежные детали стержня тяги рулевого механизма**.
- Проверьте лопасти гребного винта на наличие повреждений.

### ПОСЛЕ КАЖДОГО ИСПОЛЬЗОВАНИЯ

- При эксплуатации в соленой или загрязненной воде промойте систему охлаждения подвесного двигателя. См. **Промывка системы охлаждения**.
- При эксплуатации в соленой воде смойте все солевые отложения и промойте выхлопное отверстие гребного винта и коробки передач пресной водой.

### ЧЕРЕЗ КАЖДЫЕ 100 ЧАСОВ ЭКСПЛУАТАЦИИ ИЛИ ОДИН РАЗ В ГОД (В ЗАВИСИМОСТИ ОТ ТОГО, ЧТО ПРОИЗОЙДЕТ РАНЬШЕ)

- Смажьте все места смазки. Смазывайте чаще при работе в соленой воде. См. **Места для смазывания**.
- Проверьте и очистите свечи зажигания. См. **Проверка и замена свечей зажигания**.
- Проверьте фильтр топливопровода на наличие загрязнений. См. **Топливная система**.
- Если требуется, проверьте регулировку карбюратора. См. **Регулировка карбюратора**.

# ТЕХНИЧЕСКОЕ ОБСЛУЖИВАНИЕ

- Проверить антикоррозийные аноды. Проверяйте чаще при работе в соленой воде. См. **Антикоррозийные аноды**.
- Слейте и замените масло коробки передач. См. **Смазывание коробки передач**.
- Смазать шлицы на ведущем валу и штоке механизма переключения передач.<sup>1</sup>
- Модели с электрическим запуском - Проверьте батареи. См. **Проверка аккумуляторной батареи**.
- Модели с дистанционным управлением - Проверьте регулировку тросов управления.<sup>1</sup>
- Удалите отложения на двигателе составом Mercury Precision или Quicksilver Power Tune Engine Cleaner.
- Проверьте затяжку болтов, гаек и других крепежных деталей.
- Очистите выходной фильтр топливного бака.

## ЧЕРЕЗ КАЖДЫЕ 300 ЧАСОВ РАБОТЫ ИЛИ КАЖДЫЕ ТРИ ГОДА

- Замените крыльчатку водяного насоса (делайте это чаще, если произошел перегрев или замечено пониженное давление воды).<sup>1</sup>

## ПЕРЕД ДЛИТЕЛЬНЫМ ХРАНЕНИЕМ

- См. раздел «Хранение». См. **Хранение**.

## Промывка системы охлаждения

После каждого плавания в соленой, загрязненной или мутной воде промойте внутренние водяные каналы подвесного двигателя пресной водой. Это поможет предотвратить закупоривание внутренних водяных каналов накапливающимися отложениями.

Пользуйтесь приспособлением для промывки Mercury Precision или Quicksilver (или равноценным приспособлением).

### ПРЕДУПРЕЖДЕНИЕ

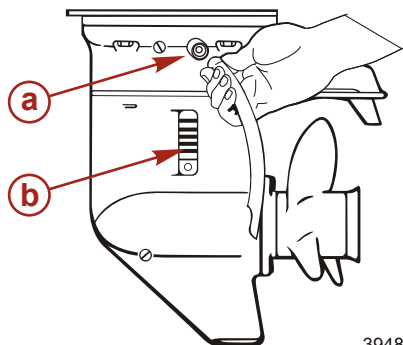
**Вращающиеся гребные винты могут вызвать серьезные травмы или гибель. Никогда не включайте двигателя лодки на суше, если установлен гребной винт. Перед установкой или снятием гребного винта поставьте узел привода на нейтраль и задействуйте выключатель со шнуром дистанционного останова двигателя, чтобы предотвратить запуск двигателя. Установите деревянный блок между лопастью гребного винта и противовентиляционной пластиной.**

1. Снимите гребной винт. См. раздел **Замена гребного винта**. Снимите водную пробку с двигателя и привинтите насадку промывки (адаптер шланга).

1. Это обслуживание должен выполнять уполномоченный дилер.

## ТЕХНИЧЕСКОЕ ОБСЛУЖИВАНИЕ

2. Подсоедините шланг к насадке промывки для того, чтобы промыть водой двигатель изнутри. (Не забудьте герметично закрыть сетчатый фильтр скважины, расположенный в картере коробки передач, пленкой).



- a - Водоразборный кран
- b - Водяной сетчатый фильтр

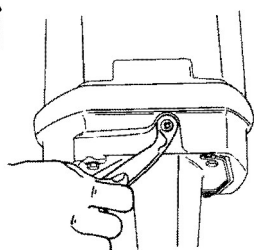
39488

3. Установив рычаг переключения передач в положение нейтрал (N), запустите двигатель на малых оборотах во время промывки системы охлаждения, чтобы убедиться в том, что вся морская вода и грязь удалена.
4. Проверьте, вытекает ли стабильная струя воды из индикаторного отверстия водяного насоса. Продолжайте промывать подвесной двигатель 3-5 минут, все время внимательно следя за подачей воды.
5. Остановите двигатель, отключите подачу воды и снимите приспособление для промывки. Установите гребной винт.

## Снятие и установка верхнего кожуха

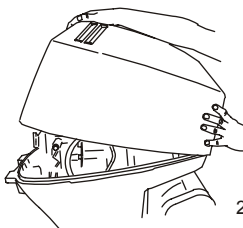
### СНЯТИЕ

1. Нажатием рычага вниз откройте заднюю защелку.



29054

2. Поднимите заднюю сторону кожуха и отсоедините передний крюк.



26851

# ТЕХНИЧЕСКОЕ ОБСЛУЖИВАНИЕ

## УСТАНОВКА

1. Подсоедините передний крюк и посадите кожух на его уплотнение.
2. Нажмите на кожух и поворотом рычага вверх закройте его.

## Проверка аккумуляторной батареи

Аккумуляторную батарею необходимо проверять через определенные промежутки времени, чтобы обеспечить возможность надлежащего запуска двигателя.

**ВАЖНАЯ ИНФОРМАЦИЯ:** Прочтите инструкции по технике безопасности и техническому обслуживанию, которые поставляются с батареей.

1. Перед выполнением обслуживания аккумуляторной батареи заглушите двигатель.
2. Убедитесь в том, что аккумуляторная батарея надежно закреплена.
3. Клеммы аккумуляторной батареи должны быть чистыми, туго затянутыми и правильно установленными. Положительные к положительным, отрицательные к отрицательным.
4. Батарея должна быть обязательно снабжена непроводящим щитком, чтобы предотвратить случайное закорачивание ее зажимов.

## Топливная система

### ПРЕДУПРЕЖДЕНИЕ

**Избегайте получения серьезных травм или гибели вследствие пожара или взрыва бензина. Тщательно соблюдайте все указания по обслуживанию топливной системы. При обслуживании топливной системы всегда останавливайте двигатель, не курите и не допускать наличия открытого огня или искр при обслуживании любой части топливной системы.**

Перед проведением обслуживания любого компонента топливной системы, остановите двигатель и отсоедините аккумуляторную батарею. Полностью слейте топливо из топливной системы. Для сбора и хранения топлива используйте одобренный контейнер. Немедленно вытирайте пролитое топливо. Материал, использованный для сбора пролитого топлива, должен быть помещен в одобренный сборный резервуар. Любое обслуживание топливной системы следует проводить в хорошо проветриваемом месте. Осмотрите законченную работу на наличие признаков утечки топлива.

## ПРОВЕРКА ТОПЛИВОПРОВОДА

Визуально проверьте топливопровод и грушу заливочного насоса на наличие трещин, набуханий, течей, затвердений или других признаков старения или повреждений. При обнаружении какого-либо из вышеуказанных признаков, топливопровод или грушу заливочного насоса следует заменить.

## ТОПЛИВНЫЙ ФИЛЬТР ДВИГАТЕЛЯ

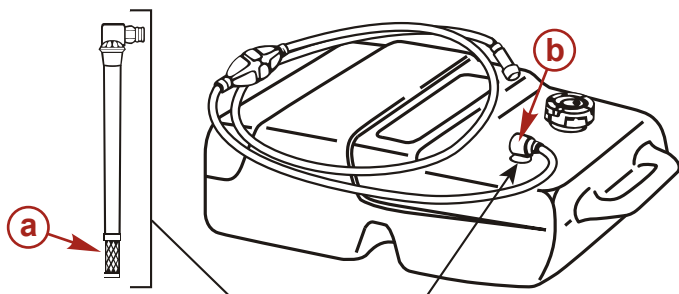
Проверить прозрачную камеру на наличие скопления воды и проверить фильтрующий элемент на наличие осадка. Очистить фильтр следующим образом.

## Очистка топливных фильтров и топливного бака

Топливные фильтры находятся внутри топливного бака и двигателя.

# ТЕХНИЧЕСКОЕ ОБСЛУЖИВАНИЕ

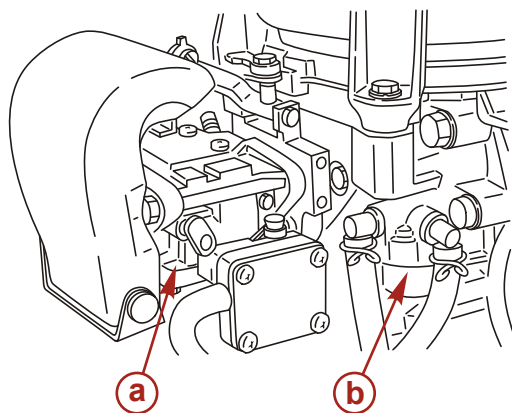
1. **Фильтр топливного бака:** Ослабьте рукав забора топлива, снимите его и прочистите топливный фильтр.



37711

- a - Фильтр
- b - Колено топливозаборника

2. **Топливный фильтр:** Снимите крышку, затем прочистите топливный фильтр двигателя.



- a - Карбюратор
- b - Топливный фильтр

40475

3. **Топливный бак:** Вода или грязь в топливном баке могут стать причиной проблем с двигателем. Проводите очистку бака в установленные сроки и после того, как двигатель не эксплуатировался в течение продолжительного периода времени (более трех месяцев).

**ВАЖНАЯ ИНФОРМАЦИЯ:** Сжимая грушу заправочного насоса до тех пор, пока она не станет твердой, выдавите топливо в фильтр и визуально проверьте, нет ли течи топлива из фильтра.

## Уход за внешним видом

Ваш подвесной двигатель защищен долговечным эмалевым покрытием печной сушки. Часто очищайте его и натирайте воском, используя судовые детергенты и воск.

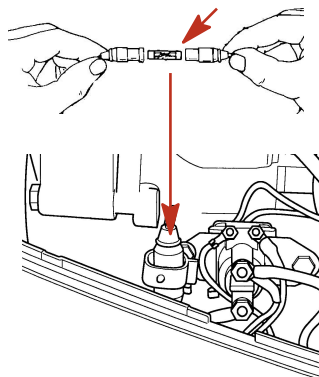
## Замена предохранителя - Модели с дистанционным электрическим запуском

**ВАЖНАЯ ИНФОРМАЦИЯ:** Всегда имейте при себе запасные 20-амперные предохранители SFE.



## ТЕХНИЧЕСКОЕ ОБСЛУЖИВАНИЕ

Цепь электрического запуска защищена от перегрузки 20-амперным плавким предохранителем SFE. Если предохранитель сгорел, электрический стартер не будет работать. Постарайтесь обнаружить и устранить причину перегрузки. Если причина не найдена, предохранитель может опять перегореть. Замените его предохранителем на тот же номинал

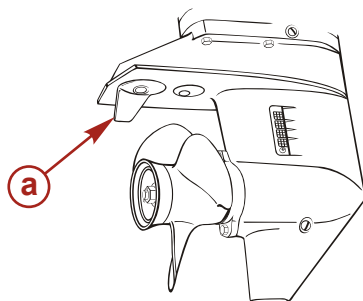


3036

### Замена анодов

В подвесном двигателе имеется антикоррозийный анод, прикрепленный к коробке передач. Аноды помогают защитить подвесной двигатель от гальванической коррозии благодаря тому, что они жертвуют медленной эрозии свой металл вместо металла деталей подвесного двигателя.

На картере коробки передач и монтажной опоре есть два анода. Когда аноды эродированы более чем на 2/3, сразу же замените их.



**a** - Анод/триммер

37879

**ВАЖНАЯ ИНФОРМАЦИЯ:** Соблюдайте указания следующих инструкций:

1. Никогда не покрывайте смазкой или краской анод.
2. При каждой проверке затягивайте болт крепления анодов, поскольку они подвергаются электролитической коррозии.

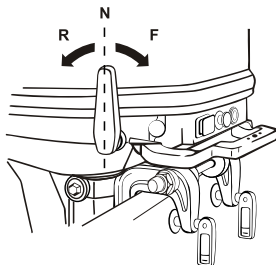
# ТЕХНИЧЕСКОЕ ОБСЛУЖИВАНИЕ

## Замена гребного винта

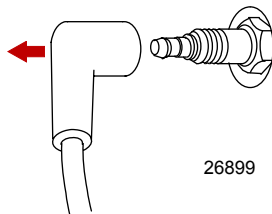
### ▲ ПРЕДУПРЕЖДЕНИЕ

Вращающиеся гребные винты могут вызвать серьезные травмы или гибель. Никогда не включайте двигатель лодки на суше, если установлен гребной винт. Перед установкой или снятием гребного винта поставьте узел привода на нейтраль и задействуйте выключатель со шнуром дистанционного останова двигателя, чтобы предотвратить запуск двигателя. Установите деревянный блок между лопастью гребного винта и противовентиляционной пластиной.

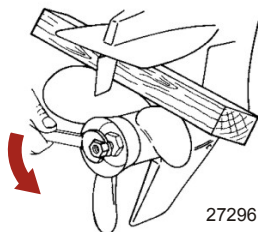
1. Переключите подвесной двигатель в нейтральное положение (N).



2. Отсоедините провода свечей зажигания, чтобы предотвратить запуск двигателя.

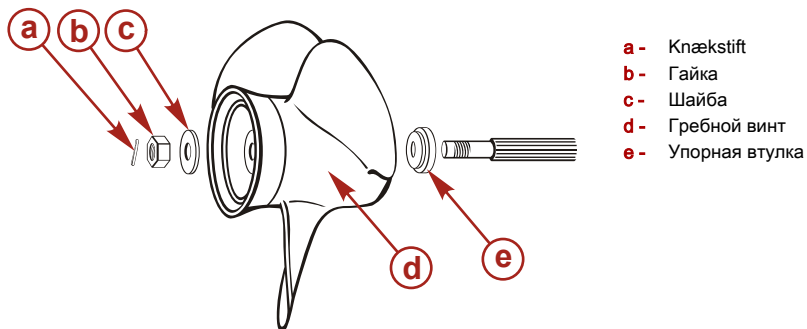


3. Поместите между коробкой передач и гребным винтом деревянный брусок для удержания гребного винта и снимите гайку гребного винта.



## ТЕХНИЧЕСКОЕ ОБСЛУЖИВАНИЕ

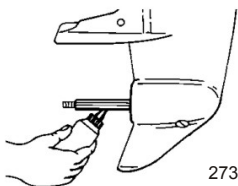
4. Сдвиньте и снимите гребной винт с вала. Если гребной винт заклинило на валу и его невозможно снять, обратитесь к уполномоченному дилеру для выполнения этой процедуры.





- a - Кнæкstифт
- b - Гайка
- c - Шайба
- d - Гребной винт
- e - Упорная втулка

38055

5. Нанесите на вал винта противокоррозионную смазку Quicksilver или Mercury Precision Lubricants или смазку 2-4-C с тефлоном.



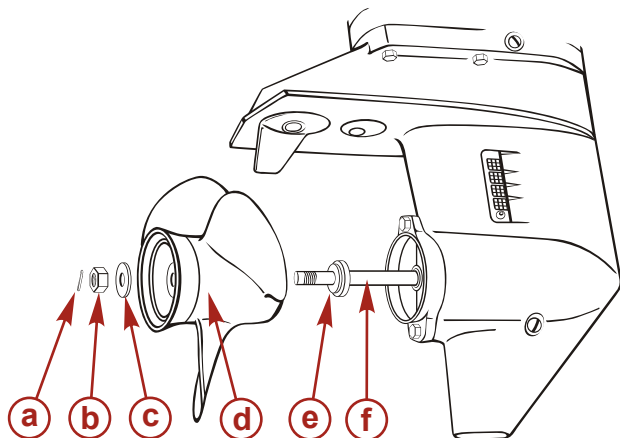
27305

Труба, ссыл. номер	Описание	Где используется	Деталь №
 94	Противокоррозионная смазка	Вал гребного винта	92-802867 Q1
 95	Тефлоновая смазка 2-4-C	Вал гребного винта	92-802859Q 1

**ВАЖНАЯ ИНФОРМАЦИЯ:** Для предотвращения корродирования и заедания ступицы гребного винта на валу (особенно в соленой воде) необходимо нанести слой рекомендованной смазки по всей длине вала гребного винта через рекомендуемые интервалы технического обслуживания, а также при каждом снятии гребного винта.

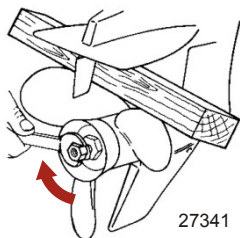
## ТЕХНИЧЕСКОЕ ОБСЛУЖИВАНИЕ

6. Установите на вал переднюю упорную шайбу, гребной винт, стопорную шайбу гайки гребного винта и гайку гребного винта.



37520

- a- Knækstift
  - b- Гайка
  - c- Шайба
  - d- Гребной винт
  - e- Передняя упорная втулка
  - f- Вал гребного винта
7. Поместите деревянный брусок между коробкой передач и гребным винтом и снимите гайку гребного винта.



27341

8. Установите провода свечей зажигания.

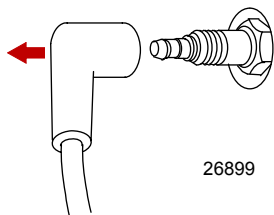
### Проверка и замена свечи зажигания

#### **▲ ПРЕДУПРЕЖДЕНИЕ**

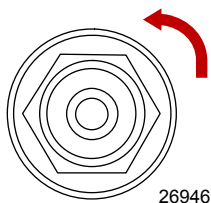
Поврежденные чехлы свечей зажигания могут искрить, что может вызвать возгорание паров топлива под кожухом двигателя, а это может привести к серьезным травмам и гибели от пожара или взрыва. Чтобы избежать повреждения чехлов свечей зажигания, не используйте для снятия чехлов какие-либо острые предметы или металлические инструменты.

# ТЕХНИЧЕСКОЕ ОБСЛУЖИВАНИЕ

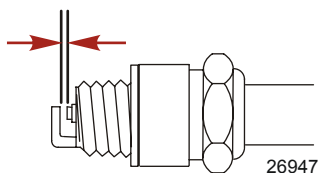
1. Отсоедините провода свечей зажигания. Слегка поверните и снимите резиновые колпачки.



2. Снимите и проверьте свечи зажигания. Заменяйте свечи зажигания при износе электрода и при наличии шероховатостей, трещин, поломок или загрязненности изолятора.



3. Установите искровой промежуток (0,9-1,0 мм)



<b>Свеча зажигания</b>
NGK B7HS-10 или BPR7HS-10 или рекомендованные (Champion L82 или RL 82C с зазором 1,0 мм)

4. Перед установкой свечей зажигания очистите посадочные гнезда свечей от грязи. Затяните установите свечи вручную, затем вкрутите на 1/4 оборота или затяните до указанного момента.

Описание	Нм	фунт-дюйм	фунт-фут
Свеча зажигания	27		20

## Места для смазывания

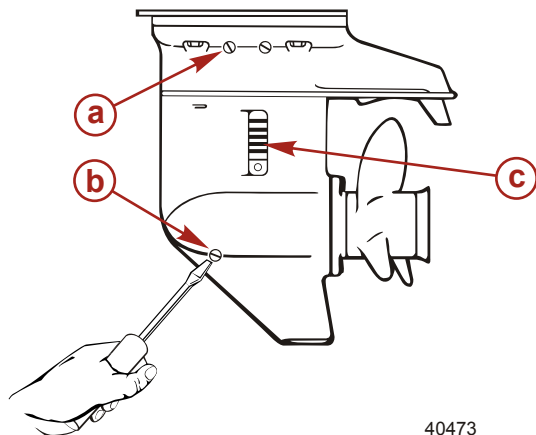
Проведение обслуживания или ремонта данного изделия можно доверить только уполномоченному дилеру Megsigu. Удостоверьтесь в том, что используете только оригинальные детали, смазку или рекомендованные производителем смазки.

## Замена масла для смазки

1. Установите подвесной двигатель вертикально в рабочее положение.
2. Установить под подвесным двигателем поддон.

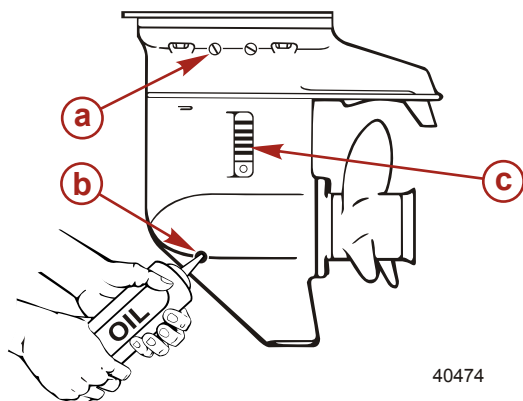
## ТЕХНИЧЕСКОЕ ОБСЛУЖИВАНИЕ

3. Снять пробку слива масла (верхнюю и нижнюю) и полностью слить все картерное масло.



- a - Сливная пробка трансмиссионного масла
- b - Сливная пробка трансмиссионного масла
- c - Водяной сетчатый фильтр

4. Снять пробку слива масла (верхнюю и нижнюю) и полностью слить все картерное масло.



- a - Сливная пробка трансмиссионного масла
- b - Сливная пробка трансмиссионного масла
- c - Водяной сетчатый фильтр

5. Установить верхнюю сливную пробку, затем снять масленку и установить нижнюю пробку трансмиссионного масла.

**ВАЖНАЯ ИНФОРМАЦИЯ:** Используйте трансмиссионное масло Mercury/Quicksilver или то, что рекомендовано производителем (APL GL-5: SAE #80-#90). Необходимое количество: 370 мл (0,10 ам.гал.)

### Затопленный подвесной двигатель

Затопленный подвесной двигатель должен быть отдан для обслуживания уполномоченному дилеру в течение нескольких часов после извлечения его из воды. Чтобы свести внутреннее коррозионное повреждение двигателя к минимуму, дилер, выполняющий техническое обслуживание, должен заняться двигателем сразу, как только двигатель окажется на воздухе.

# ХРАНЕНИЕ

## Проверка перед началом сезона

1. Проверьте уровень электролита, измерьте напряжение и удельную массу аккумуляторной батареи.

Удельная масса при 20°C	Напряжение на клеммах (В)	Условие зарядки
1,120	10,5	Полностью разряженная
1,160	11,1	1/4 зарядки
1,210	11,7	1/2 зарядки
1,250	12,0	3/4 зарядки
1,280	13,2	Полностью заряженный

2. Проверьте надежность установки аккумуляторной батареи и подключение кабелей.
3. Проверьте работу вала и дроссельной заслонки. Be sure to turn the propeller shaft when checking the shift function or else the shift linkage may be damaged.

## Подготовка к хранению

Главной целью при подготовке подвесного двигателя к хранению является защита его от ржавчины, коррозии и повреждений, вызываемых замерзанием захваченной воды.

Для подготовки подвесного двигателя к межсезонному или длительному (два месяца или дольше) хранению выполняйте следующее.

### **▲ ПРЕДОСТЕРЕЖЕНИЕ**

**Во избежание повреждения водяного насоса (при работе всухую) или перегрева двигателя ни в коем случае не запускайте подвесной двигатель и не позволяйте ему работать (даже на мгновение) без циркуляции воды через все водозаборные отверстия заборника охлаждающей воды редуктора.**


## ТОПЛИВНАЯ СИСТЕМА

**ВАЖНАЯ ИНФОРМАЦИЯ:** Бензин, содержащий спирт (этанол или метанол), может вызвать образование кислоты во время хранения и повредить топливную систему. Если применялся бензин, содержащий спирт, рекомендуется слить по возможности весь бензин из топливного бака и топливной системы двигателя.

Чтобы предотвратить образование нагара и осадка, залейте в топливную систему (в бак, шланги и топливную систему двигателя) обработанный (стабилизированный) бензин. Далее выполните следующие действия.

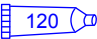
- Переносной топливный бак - залейте в топливный бак требуемое количество стабилизатора бензина (выполняйте указания, приведенные на контейнере). Покачивайте топливный бак, чтобы смешать стабилизатор с топливом.
- Стационарный топливный бак - залейте требуемое количество стабилизатора бензина (выполняйте указания, приведенные на контейнере) в отдельный контейнер и смешайте его примерно с одним литром (одной четвертой) бензина. Залейте эту смесь в топливный бак.
- Установите подвесной двигатель в воду или подсоедините промывочное приспособление для циркулирующей охлаждающей воды. Запустите двигатель на 10 минут для заполнения топливной системы двигателя.

# ХРАНЕНИЕ

Промывочное устройство	91-44357Q 2
 9192	Закрепляется на водоприемниках; обеспечивает соединение с пресной водой при промывании охлаждающей системы или эксплуатации двигателя.

## Защита наружных деталей подвешенного двигателя

- Смазывайте все компоненты подвешенного двигателя, указанные в **Разделе Техническое обслуживание - Проверка и график технического обслуживания**.
- Подкрасьте места, где повреждена краска. Обратитесь за краской к дилеру.
- Нанесите на наружные металлические поверхности (за исключением антикоррозийных анодов) антикоррозийную смазку Quicksilver или Mercury Precision Corrosion Guard.

Труба, ссыл. номер	Описание	Где используется	Деталь №
 120	Средства для защиты против коррозии	Наружные металлические поверхности	92-802878Q55

## Защита внутренних деталей двигателя

**ПРИМЕЧАНИЕ:** Убедитесь в том, что топливная система подготовлена к хранению. См. раздел «Топливная Система».

**ВАЖНАЯ ИНФОРМАЦИЯ:** Правильный порядок снятия проводов свечей зажигания указан в разделе «Техническое обслуживание - Проверка и замена свечей зажигания».

- Поместите подвешенный двигатель в воду или присоедините приспособление для циркуляции охлаждающей воды. Запустите двигатель и дайте ему поработать на нейтрали для прогрева.
- При работе двигателя на большой скорости холостого хода отсоедините выносной топливопровод и прекратите подачу топлива. Когда двигатель начнет глохнуть, быстро распылите в карбюратор защитный состав Quicksilver или Mercury Precision Lubricants Storage Seal, пока двигатель не остановится из-за отсутствия топлива.
- Снимите свечи зажигания и в течение пяти секунд распылите защитный состав по внутренней поверхности цилиндра.
- Вручную проверните несколько раз маховик, чтобы распределить защитный состав по цилиндру. Установите на место свечу зажигания.

## Коробка передач

- Слейте старое и заполните новым смазочным средством коробку передач (см. **Техническое обслуживание - Смазывание коробки передач**).

## Положение подвешенного двигателя при хранении

Храните подвешенный двигатель в вертикальном положении для стекания воды.



# ХРАНЕНИЕ

## *ПРИМЕЧАНИЕ*

Хранение подвесного двигателя в наклонном положении может привести к его повреждениям. Вода, попавшая в систему охлаждения, или дождевая вода, которая могла проникнуть в гребной винт через выхлопное отверстие коробки передач, может замерзнуть. Храните подвесной двигатель в положении полностью вниз.

## **Хранение аккумуляторных батарей**

- При хранении и перезарядке выполняйте указания изготовителя аккумуляторной батареи.
- Снимите батарею с лодки и проверьте уровень воды. Перезарядите, если необходимо.
- Храните аккумуляторную батарею в прохладном сухом месте.
- Регулярно проверяйте уровень воды и перезаряжайте батарею во время хранения.

# ВЫЯВЛЕНИЕ НЕИСПРАВНОСТЕЙ

## Стартер не проворачивает двигатель (модели с электропуском)

### ВОЗМОЖНЫЕ ПРИЧИНЫ

- Модели с дистанционным управлением - Перегорел 20-амп. плавкий предохранитель в пусковой цепи. См. раздел **Техническое обслуживание** .
- Рукоятка коробки передач подвешеного двигателя не переведена в нейтральное положение.
- Слабая аккумуляторная батарея, или ослабли или заржавели соединения аккумуляторной батареи.
- Неисправность замка зажигания.
- Неисправность электропроводки или электрических соединений.
- Неисправность стартера или электромагнитного клапана стартера.

## Двигатель не запускается

### ВОЗМОЖНЫЕ ПРИЧИНЫ

- Тросовый выключатель работы двигателя не находится в положении «RUN» (эксплуатация).
- Ошибка в процедуре запуска. См. раздел **Эксплуатация** .
- Старый или загрязненный бензин.
- Залитый двигатель. См. раздел **Эксплуатация** .
- Топливо не попадает в двигатель.
  - a. Пустой топливный бак.
  - b. Закрыта или засорена отдушина топливного бака.
  - c. Отсоединен или перекручен топливопровод.
  - d. Не нажата груша заправочного насоса.
  - e. Поврежден обратный клапан груши заправочного насоса.
  - f. Засорён топливный фильтр. См. раздел **Техническое обслуживание** .
  - g. Неисправность топливного насоса.
  - h. Засорен фильтр топливного бака.
- Неисправность компонента системы зажигания.
- Изношены или загрязнены свечи зажигания. См. раздел **Техническое обслуживание** .

## Двигатель работает неравномерно

### ВОЗМОЖНЫЕ ПРИЧИНЫ

- Изношены или загрязнены свечи зажигания. См. раздел **Техническое обслуживание** .
- Неправильная настройка и регулировки.
- Ограничен подвод топлива к двигателю.
  - Засорён топливный фильтр двигателя. См. раздел **Техническое обслуживание** .
  - Засорен фильтр топливного бака.
  - Застрял противосифонный клапан на встроенных топливных баках.
  - Перекручен или пережат топливопровод.
- Неисправность топливного насоса.
- Неисправность компонента системы зажигания.

# ВЫЯВЛЕНИЕ НЕИСПРАВНОСТЕЙ

## Ухудшение работы

### ВОЗМОЖНЫЕ ПРИЧИНЫ

- Не полностью открыта дроссельная заслонка.
- Повреждение или неправильный размер гребного винта.
- Неправильная установка углов впрыскивания и зажигания и неправильная регулировка или наладка двигателя.
- Катер перегружен или нагрузка неправильно распределена.
- Чрезмерное количество воды в трюме.
- Дно катера загрязнилось или повреждено.

## Батарея не удерживает заряд

### ВОЗМОЖНЫЕ ПРИЧИНЫ

- Ослабли или проржавели соединения батареи.
- Низкий уровень электролита в батарее.
- Изношенная или неэффективная батарея.
- Чрезмерное употребление электрических устройств.
- Неисправен выпрямитель, генератор переменного тока или регулятор напряжения.

# СЕРВИСНАЯ ПОМОЩЬ ВЛАДЕЛЬЦУ

## Местный ремонтный сервис

В случае возникновения потребности в сервисном обслуживании обязательно возвращайте свой подвесной двигатель своему уполномоченному дилеру. Только у дилера есть штат обученных на заводе-изготовителе механиков, знания, специальные инструменты и оборудование, фирменные детали и принадлежности для выполнения требуемого надлежащего сервисного обслуживания двигателя. Он лучше всех знает ваш двигатель.

## Сервисное обслуживание вдали от места жительства

Если, при возникновении потребности в проведении сервисного обслуживания, вы находитесь вдали от своего дилера, обратитесь к ближайшему авторизованному дилеру. Обратитесь к телефонному справочнику (например, Золотые страницы). Если по какой-либо причине Вы не можете получить сервисное обслуживание, обратитесь в ближайший офис Mercury Marine Service.

## Запросы относительно запасных частей и принадлежностей

Все запросы относительно фирменных запасных частей и принадлежностей следует направлять вашему местному уполномоченному дилеру. Он обладает всей информацией, необходимой для заказа запасных частей и принадлежностей для Вас. Заказывая запасные части и принадлежности, сообщите дилеру модель и серийный номер двигателя для заказа соответствующих запчастей.

## Сервисное обслуживание

Вашему дилеру и нам очень важно, чтобы Вы были удовлетворены своим подвесным двигателем. Если у Вас когда-либо появится проблема, вопрос или возникнет беспокойство относительно подвесного двигателя, обращайтесь к своему дилеру или в любую уполномоченную дилерскую фирму компании Mercury Marine. Если Вам понадобится дополнительная помощь, выполните следующие действия.

1. Поговорите с менеджером дилерской фирмы' по сбыту или менеджером по сервису. Если это уже сделано, обратитесь к владельцу дилерской фирмы.
2. Если Ваш вопрос, проблема или беспокойство не могут быть решены дилерской фирмой, обратитесь, пожалуйста, за помощью в офис компании Mercury Marine. Компания Mercury Marine будет сотрудничать с Вами и с дилерской фирмой для решения всех проблем.

Сервис-офису нужна будет следующая информация:

- Ваша фамилия и адрес
- Номер телефона для контакта в течение дня
- Модель и серийный номер вашего подвесного двигателя
- Название и адрес обслуживающей Вас дилерской фирмы
- Суть проблемы

## Офисы по обслуживанию покупателей компании «Mercury Marine»

Для получения помощи звоните, шлите факс или пишите. Необходимо включить в почтовое сообщение и факс номер телефона, по которому с вами можно связаться в течение дня.

Соединенные Штаты, Канада		
Телефон	По-английски — (920) 929-5040 По-французски — (905) 636-4751	Mercury Marine W6250 W. Pioneer Road P.O. Box 1939 Fond du Lac, WI 54936-1939
Факс	По-английски — (920) 929-5893 По-французски — (905) 636-1704	
Веб-сайт	www.mercurymarine.com	

## СЕРВИСНАЯ ПОМОЩЬ ВЛАДЕЛЬЦУ

<b>Австралия, страны Тихоокеанского бассейна</b>		
Телефон	(61) (3) 9791-5822	Brunswick Asia Pacific Group 132-140 Frankston Road Dandenong, Victoria 3164 Australia (Австралия, Виктория)
Факс	(61) (3) 9706-7228	

<b>Европа, Ближний Восток, Африка</b>		
Телефон	(32) (87) 32 • 32 • 11	Brunswick Marine Europe Parc Industriel de Petit-Rechain B-4800 Verriers, Бельгия
Факс	(32) (87) 31 • 19 • 65	

<b>Мексика, Центральная Америка, Южная Америка, страны Карибского бассейна</b>		
Телефон	(954) 744-3500	Mercury Marine 11650 Interchange Circle North Miramar, FL (Флорида) 33025 U.S.A. (США)
Факс	(954) 744-3535	

<b>Япония</b>		
Телефон	072-233-8888	Kisaka Co., Ltd. 4-130 Kannabecho Sakai-shi Sakai-ku 5900984 Osaka, Япония
Факс	072-233-8833	

<b>Азия, Сингапур</b>		
Телефон	5466160	Mercury Marine Singapore 72 Loyang Way Singapore (Сингапур), 508762
Факс	5467789	

# ЖУРНАЛ ТЕХНИЧЕСКОГО ОБСЛУЖИВАНИЯ

## Журнал технического обслуживания

Записывайте здесь все техническое обслуживание, выполненное для Вашего подвесного двигателя.  
Обязательно сохраните все заказы на выполнение работ и квитанции.

Дата	Выполнено техническое обслуживание	Время работы двигателя в часах

# АКСЕССУАРЫ

## Таблица гребного винта

Используйте гребной вал Mercury/Quicksilver .

Гребной винт нужно выбирать исходя из количества оборотов в минуту двигателя во время работы на полном ходу, характеристики должны соответствовать рекомендуемым нормам. 9.9 = 4500–5300 об. в мин; 15, 18 = 5200–5800 об. в мин.

Легкие лодки		Тяжелые лодки		
Размер как указан на гребном винте		10	9	8.5
Диаметр гребного винта (мм) x шаг (дюймов)		234 x 250 мм (9,2 x 9,8 дюймов)	234 x 231 мм. (9,2 x 9,1 дюймов)	234 x 224 мм. (9,2 x 8,8 дюймов)
Стандартная модель гребного винта	18	Дополнительно	S	L
	15	Дополнительно	Дополнительно	S
	9.9	Дополнительно	Дополнительно	S

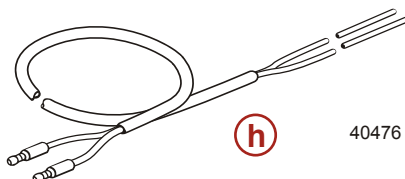
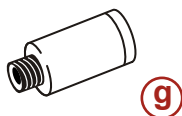
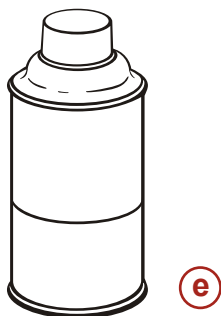
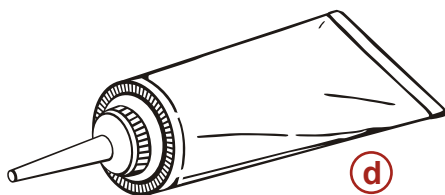
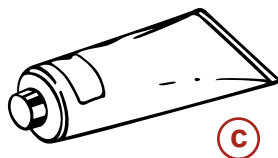
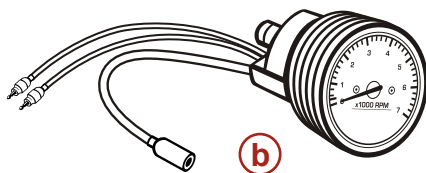
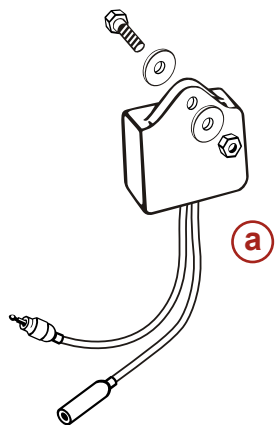
Легкие лодки		Тяжелые лодки		
Размер как указан на гребном винте		8	7	6
Диаметр гребного винта (мм) x шаг (дюймов)		234 x 199 мм. (9,2 x 7,8 дюймов)	234 x 174 мм. (9,2 x 6,9 дюймов)	234 x 155 мм. (9,2 x 6,1 дюймов)
Стандартная модель гребного винта	18	UL	Дополнительно	Дополнительно
	15	L	UL	Дополнительно
	9.9	L	UL	Дополнительно

Высота транца S = короткий, L = длинный, UL = очень длинный

# АКСЕССУАРЫ

## Аксессуары

### ОПЦИОНАЛЬНЫЕ АКСЕССУАРЫ



40476



## АКСЕССУАРЫ

- a** - Набор блока тахометра
- b** - Тахометр
- c** - Смазка Mercury/Quicksilver (250 г)
- d** - Смазка Mercury/Quicksilver (250 г)
- e** - Краска для подкрашивания
- f** - Моторное масло Mercury/Quicksilver (0,4 л, 1 л, 4 л, 20 л)
- g** - Промывочное приспособление
- h** - Удлинитель для освещения ( светильники в свободной продаже)

## СОПРЯЖЕННЫЕ ДЕТАЛИ

### СОПРЯЖЕННЫЕ ДЕТАЛИ

Название		К-во	Габаритные размеры:
Инструменты для обслуживания	Сумка для инструментов	1	
	Плоскогубцы	1	
	Торцевой ключ	1	10 x 13 мм.
	Торцевой ключ	1	21 мм
	Ручка торцевого ключа	1	
	Отвертка	1	
	Ручка отвертки	1	
Ручка отвертки	Трос стартера	1	1000 мм
	Свеча зажигания	1	NGK B7HS-10 или Champion L82C (Искровой промежуток: 1,0 мм)
	Knækstift	1	
Прочее*	Топливный бак	1	
	Шаровидная деталь устройства для заливки топлива	1 набор	
	Коробка дистанционного управления	1 набор	Только для E моделей
	Приспособление для дистанционного управления	1 набор	Только для E моделей

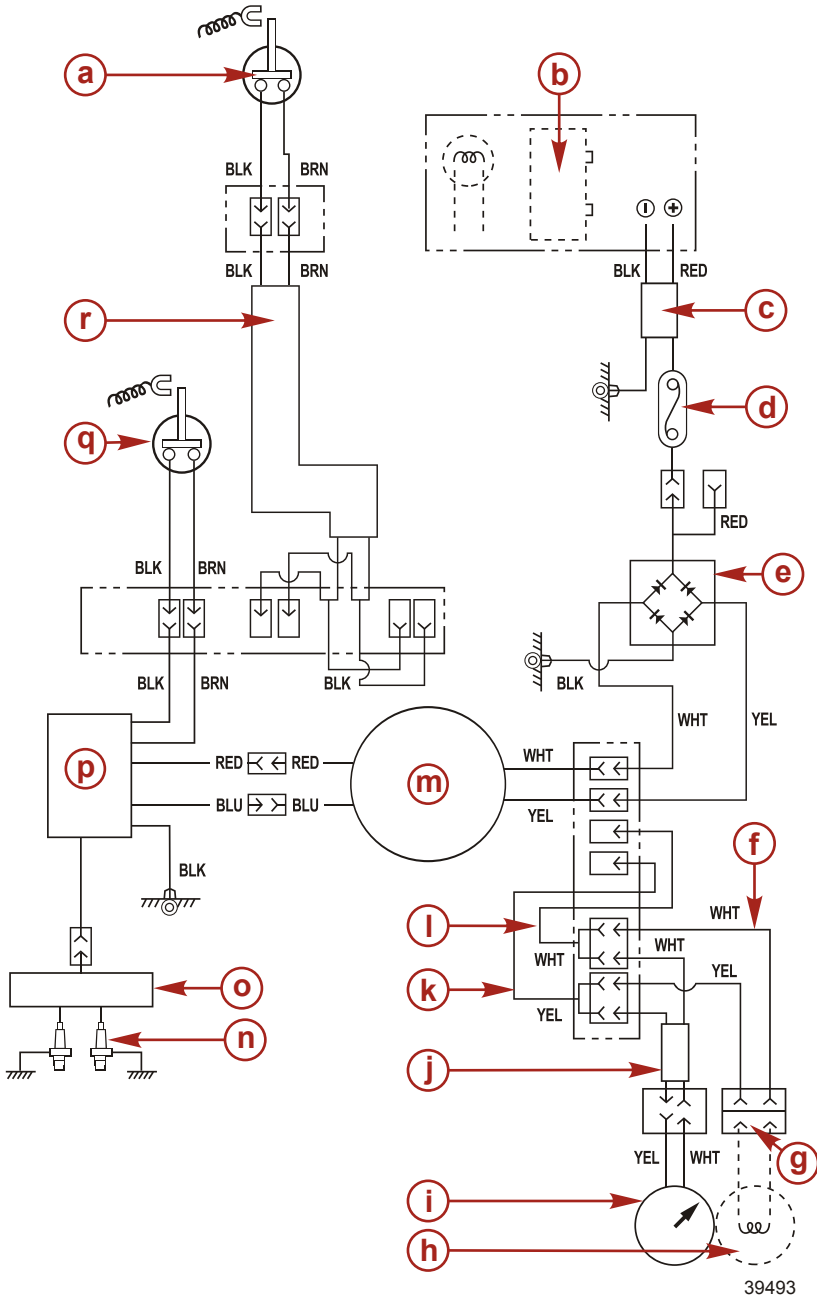
\* Не входит в комплектацию как стандартная принадлежность на некоторых рынках.

## СОПРЯЖЕННЫЕ ДЕТАЛИ

ПРИМЕЧАНИЕ:

# СХЕМЫ СОЕДИНЕНИЙ

## МН модели

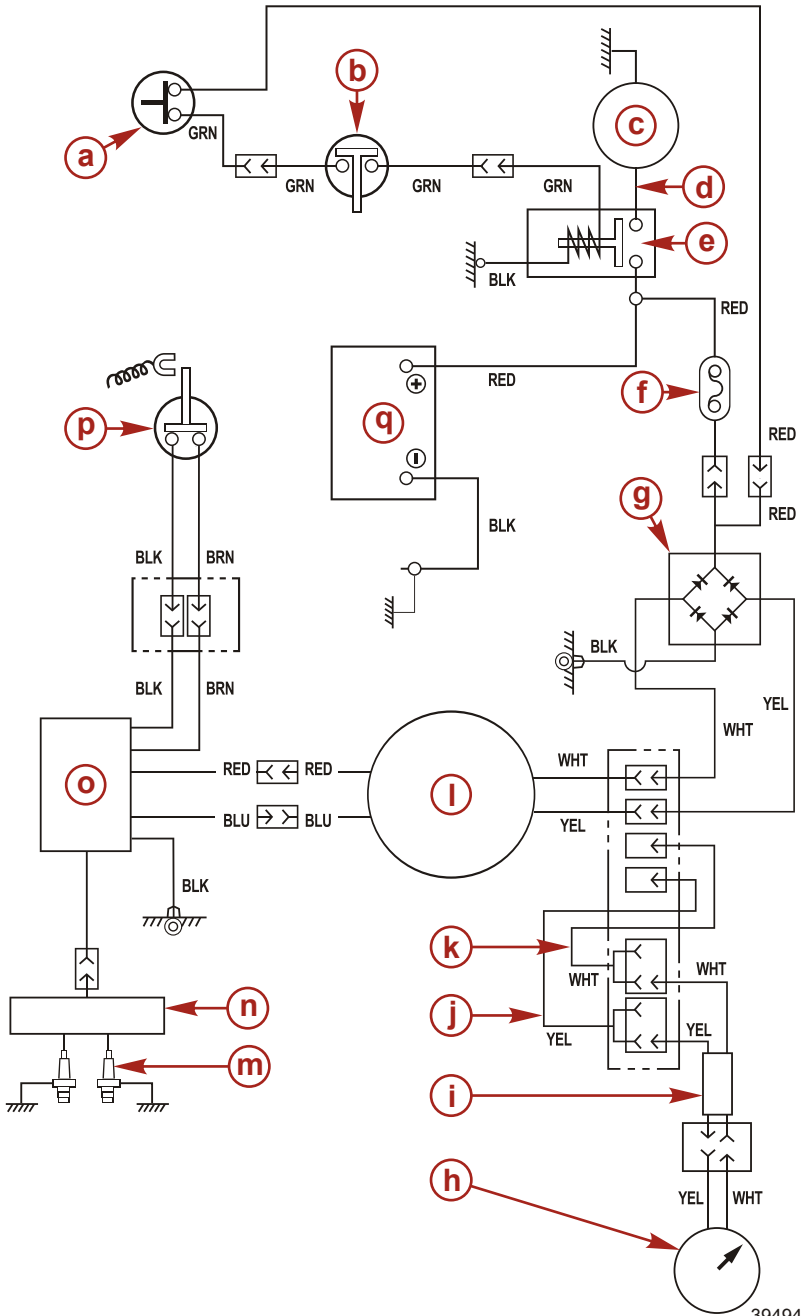


## СХЕМЫ СОЕДИНЕНИЙ

- a** - Коробка дистанционного управления(дополнительно)
- b** - Аккумуляторная батарея
- c** - Удлинитель (дополнительно)
- d** - Плавкий предохранитель
- e** - Выпрямитель
- f** - Удлинитель для освещения (дополнительно)
- g** - Вилка для штепсельной розетки (дополнительно)
- h** - Лампа (12В 80Вт) [перем. ток] (продается отдельно)
- i** - Тахометр (опциональный вариант)
- j** - Тахометр, медный провод (опционально)
- k** - Тахометр, медный провод (опционально)
- l** - Тахометр, медный провод (опционально)
- m** - Магнето в маховике
- n** - Свеча зажигания
- o** - Катушка зажигания
- p** - Блок CD
- q** - Тросовый переключатель остановки двигателя
- r** - Переключатель дифферента (дополнительно)

# СХЕМЫ СОЕДИНЕНИЙ

## ЕН модели



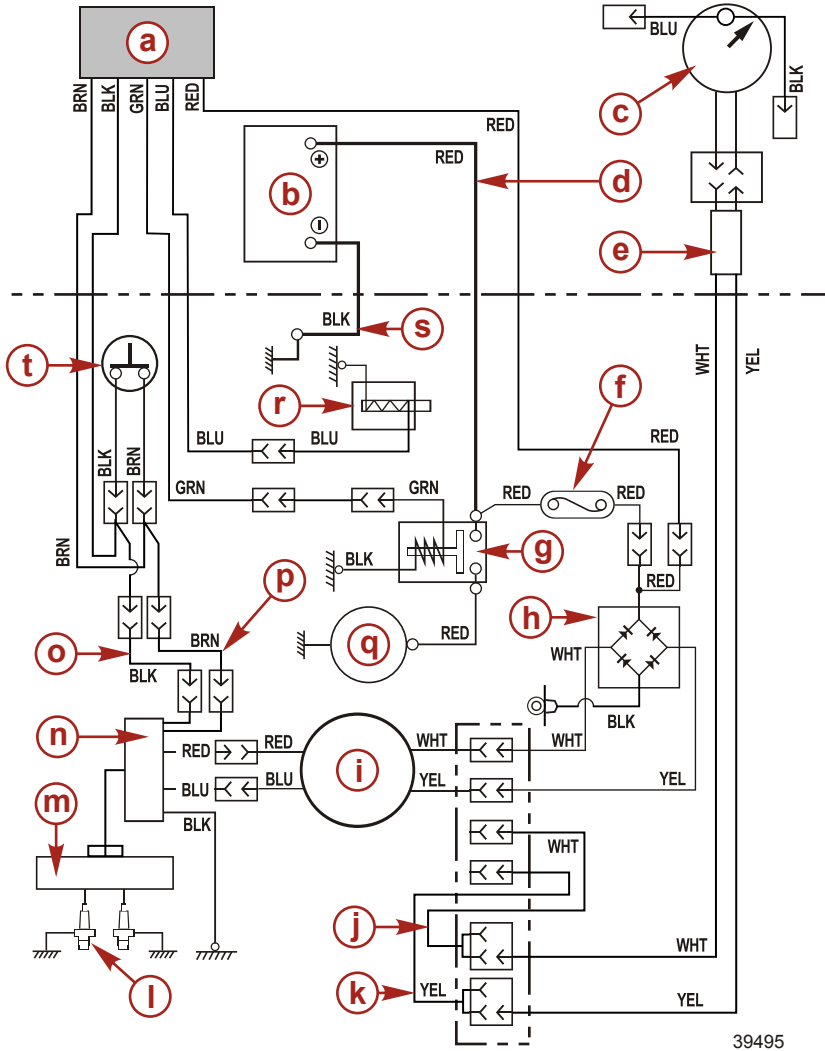
39494

# СХЕМЫ СОЕДИНЕНИЙ

- a** - Главный выключатель
- b** - Переключатель нейтрали
- c** - Электродвигатель стартера
- d** - Шнур стартера
- e** - Электромагнит стартера
- f** - Плавкий предохранитель
- g** - Выпрямитель
- h** - Тахометр
- i** - Тахометр, медный провод (опционально)
- j** - Тахометр, медный провод (опционально)
- k** - Тахометр, медный провод (опционально)
- l** - Магнето в маховике
- m** - Свечи зажигания
- n** - Катушка зажигания
- o** - CDU
- p** - Тросовый переключатель остановки двигателя
- q** - 12В 40АЧ или 12В 70АЧ (продается отдельно)

# СХЕМЫ СОЕДИНЕНИЙ

## E Модели



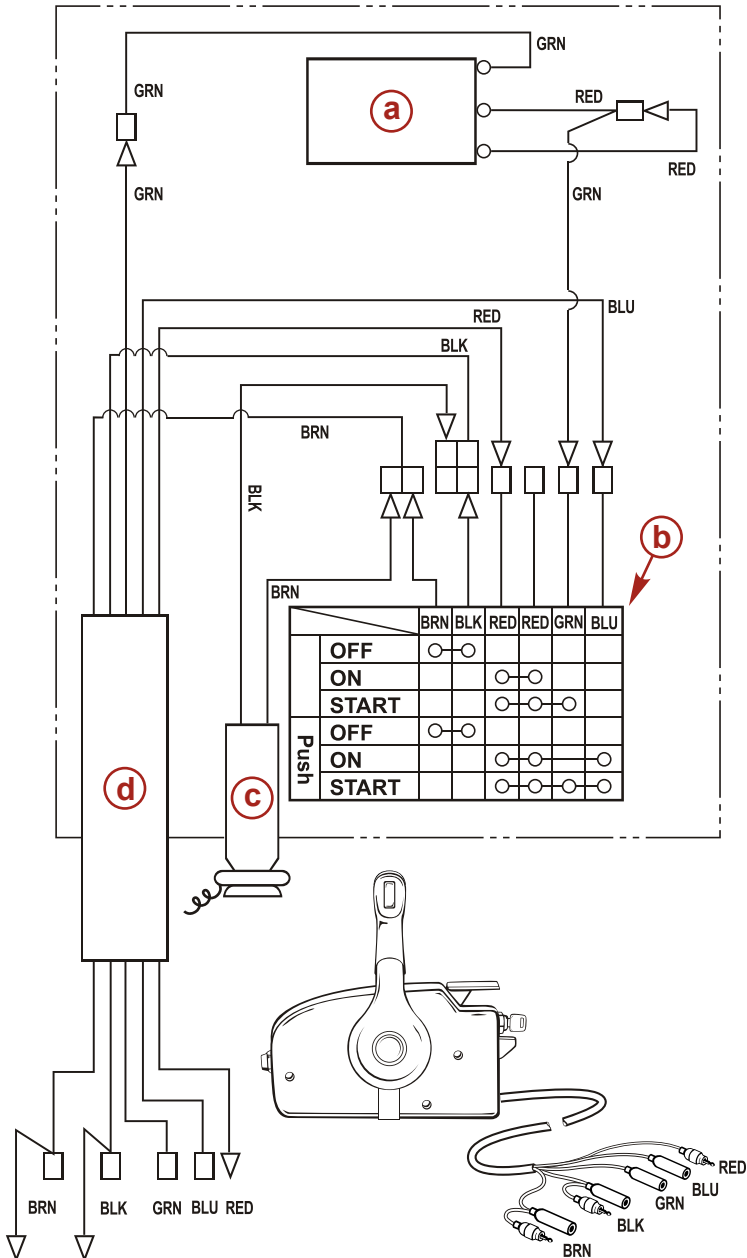


## СХЕМЫ СОЕДИНЕНИЙ

- |   |  |
|---|--|
| <b>a</b> - Жгут проводов в сборе                      | <b>l</b> - Свечи зажигания                               |
| <b>b</b> - 12В 40АЧ или 12В 70АЧ (продается отдельно) | <b>m</b> - Катушка зажигания                             |
| <b>c</b> - Тахометр                                   | <b>n</b> - Блок CD                                       |
| <b>d</b> - Кабель аккумуляторной батареи (+)          | <b>o</b> - Медный провод, черный                         |
| <b>e</b> - Тахометр, медный провод (опционально)      | <b>p</b> - Медный провод, коричневый                     |
| <b>f</b> - Предохранитель 15А                         | <b>q</b> - Электродвигатель стартера                     |
| <b>g</b> - Электромагнит стартера                     | <b>r</b> - Электромагнитный клапан электродресселя       |
| <b>h</b> - Выпрямитель                                | <b>s</b> - Кабели аккумуляторной батареи                 |
| <b>i</b> - Магнето в маховике                         | <b>t</b> - Переключатель пуска/останова (дополнительный) |
| <b>j</b> - Тахометр, медный провод (опционально)      |  |
| <b>k</b> - Тахометр, медный провод (опционально)      |  |

# СХЕМЫ СОЕДИНЕНИЙ

## Единый блок дистанционного управления



39496

# СХЕМЫ СОЕДИНЕНИЙ

- a** - Переключатель нейтрали
- b** - Главный выключатель
- c** - Переключатель останова (остановки двигателя)
- d** - Сборка шнура

## Сокращения цветового кода проводки

Сокращения цветового кода проводки				
BLK	Черный		BLU	Синий
BRN	Коричневый		GRY	Серый
GRN	Зеленый		ORN или ORG	Оранжевый
PNK	Розовый		PPL или PUR	Фиолетовый
КРАСНЫЙ	Красный		TAN	Желтовато-коричневый
WHT	Белый		YEL	Желтый
LT или LIT	Светлый		DK или DRK	Темный